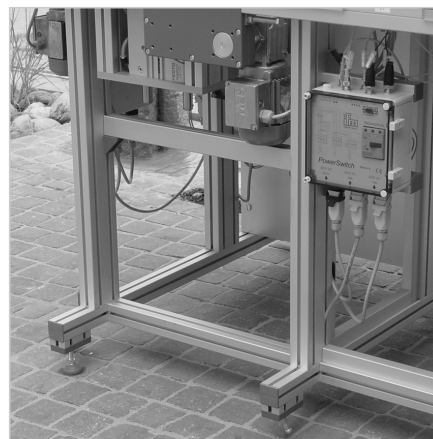
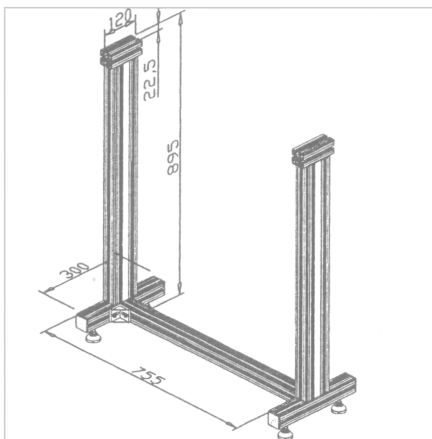


PODNOŽJE 200 TSG L=1000

Šifra: 430030/0

[Povezava do izdelka →](#)



Tehnični podatki / vključeni artikli

- Aluminij, eloksiran E6/EV1
- Profil 45 x 45 F, popolnoma sestavljen
- s pritrditvenim materialom za povezavo z osnovnim odsekom
- 4 višinsko nastavljive noge
- Daljše linije ustvarite z dodatnimi podpornimi elementi
- Višina 895 mm za standardno delovno višino 950 mm
- Dolžina 755 mm za dolžino linije 1000 mm

Uporaba

- Podokvir za prenosni sistem s standardno delovno višino 950 mm
- Primeren za širino tira 200

Navodila za uporabo / način montaže

- Namestite prečne profile z nosilnimi konzolami na spodnji utor profila med osnovnim odsekom.
- Pritrdite na tla z vogali in talnimi sidri