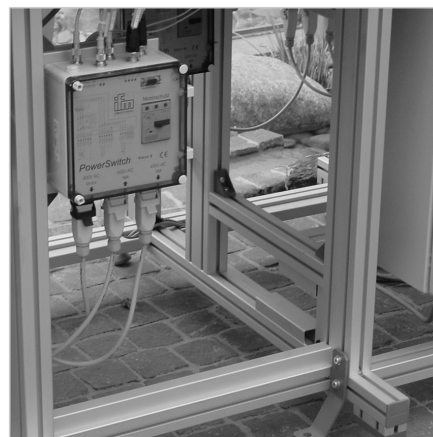
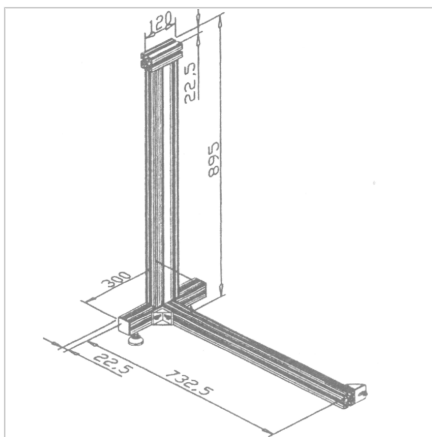


PODNOŽJE PODALJŠANO 200 TSG L=1000

Šifra: 430040/0

[Povezava do izdelka →](#)



Tehnični podatki / vključeni artikli

- Aluminij, eloksiran E6/EV1
- Profil 45 x 45 F, popolnoma sestavljen
- z montažnim materialom za povezavo z osnovno progo in osnovnim nosilcem
- 2 nastavljivi nogi
- Višina 895 mm za standardno delovno višino 950 mm

Uporaba

- Podkonstrukcija za transferne sisteme s standardno delovno višino 950 mm
- Primerno za širino tira 200

Navodila za uporabo / način montaže

- Izvedite vzdolžno povezavo z osnovnim nosilcem
- Namestite prečni profil L = 120 mm z montažnimi kotniki v spodnji utor profila med osnovnima deloma
- Pritrdite na tla s kotniki in talnimi sidri