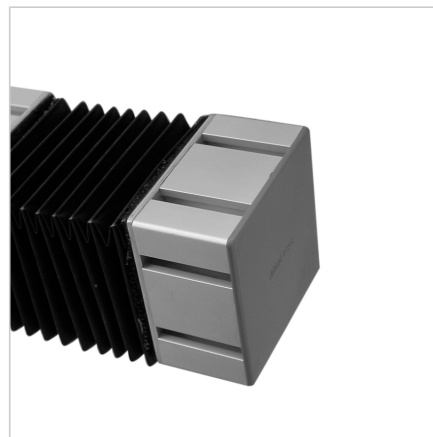
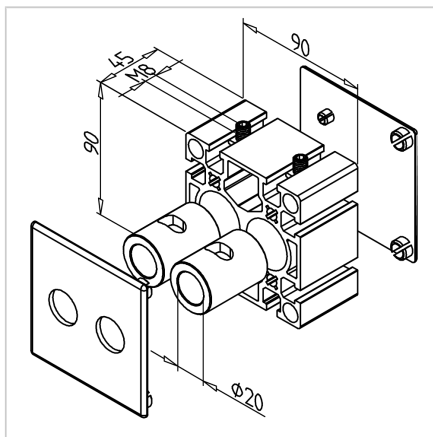
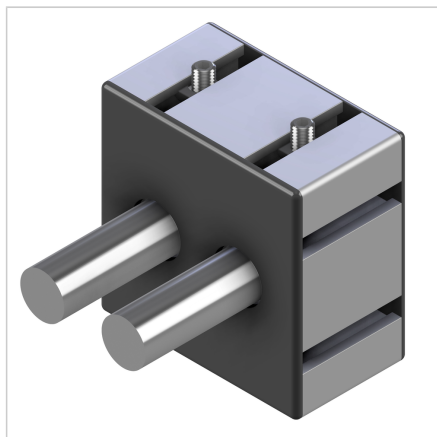


PODPORA VODILA WB 90 L=45mm SIV

Šifra: 280153/0

Nosilec gredi WB 90 zagotavlja stabilno podporo in natančno vodljivost gredi v linearnih in mehanskih sistemih.

[Povezava do izdelka →](#)



Tehnični podatki / vključeni artikli

- Aluminij, anodiziran E6/EV1
- Profil 90 X 90 S
- Popolnoma sestavljeno z 2 centrirnima vložkama
- Stran gredi z zaključnim pokrovom LB 90, siva
- Zunanja stran z zaključnim pokrovom 90 x 90, siva
- Teža = 0,521 kg/kom

Uporaba

- Ležaj in pritrditev gredi Ø 20 mm v MiniTec linearnem sistemu LB 90

Navodila za uporabo / način montaže

- Vstavi gred
- Zategni z vijačno zatičnico M8 x 35