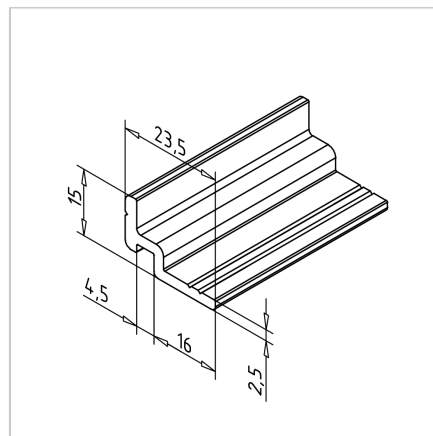
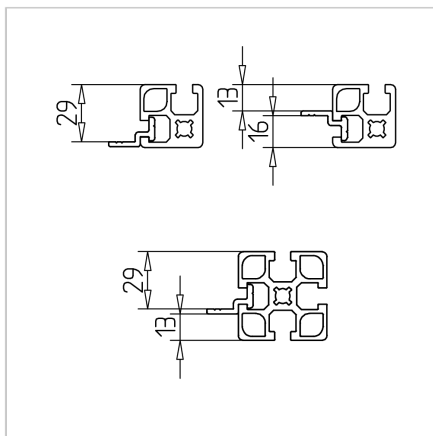
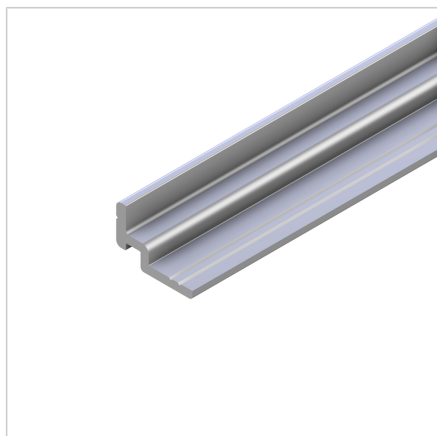


PODPORNI PROFIL F ZA POLNILA

Šifra: 201149/0

Posebni aluminijasti profili za podporo panelov in plošč. Alu profili za sestavljanje in konstrukcije za industrijo in strojogradnjo.

[Povezava do izdelka →](#)



Tehnični podatki / vključeni artikli

- Aluminij, ekstrudiran, anodiziran E6/EV1
- Teža = 0,262 kg/m
- Dolžina palice = 6 m

Uporaba

- Vse vrste varnostne opreme
- Za namestitev površinskih elementov, kot so paneli in plošče do debeline 19 mm
- Kasnejša vstavitev

Navodila za uporabo / način montaže

- Nosilni profil vstavite v utor in po potrebi pritrdite z navojnim zatičem