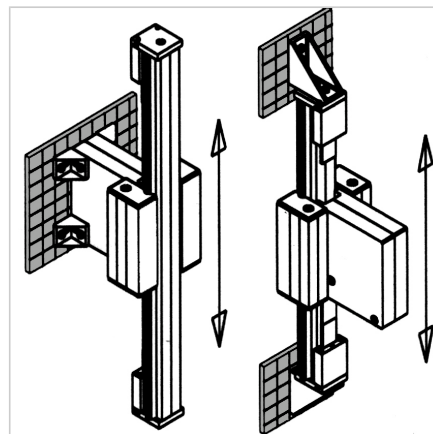
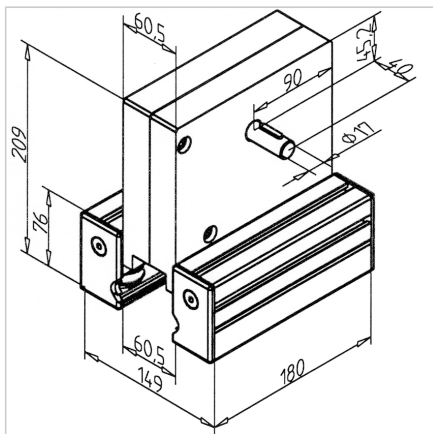


## POGON 45

Šifra: 280248/0

Jermenska gonila za linearna vodila 45 z daljšimi hodi in Z-osjo za natančen in zanesljiv prenos gibanja.

[Povezava do izdelka →](#)



### Tehnični podatki / vključeni artikli

- Vodenje zobatega jermena skozi pogon zobatega jermena, namestite ga na vodilo in nastavite brezigranje
- Pripnite konec zobatega jermena na konec vodila z napenjalcem zobatega jermena **ident št. 280090/0** in pritrdilno ploščo za vodilo 45 **ident št. 280054/0** ali za vodilo 45 x 90 H **ident št. 280056/0**
- Napenite zobati jermen
- Dolžina jermena: dolžina vodila + 212 mm

### Uporaba

- MiniTec linearna vodila LR z izjemno dolgimi hodi, os z
- Uporaba z vodili 45, 45 x 90 H, 45 x 135 H in 45 x 180 H

### Navodila za uporabo / način montaže

- Vodenje zobatega jermena skozi pogon zobatega jermena, namestite ga na vodilo in nastavite brezigranje
- Pripnite konec zobatega jermena na konec vodila z napenjalcem zobatega jermena **ident št. 280090/0** in pritrdilno ploščo za vodilo 45 **ident št. 280054/0** ali za vodilo 45 x 90 H **ident št. 280056/0**
- Napenite zobati jermen
- Dolžina jermena: dolžina vodila + 212 mm