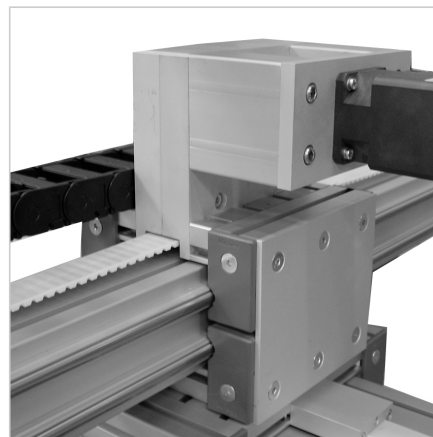
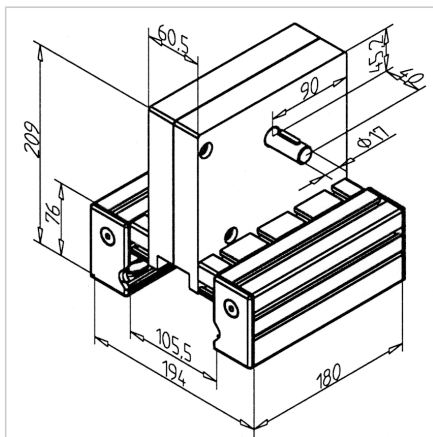


POGON 90

Šifra: 280249/0

Jermenska gonila za linearna vodila 90 z daljšimi hodi in Z-osjo za natančen in zanesljiv prenos gibanja.

[Povezava do izdelka →](#)



Tehnični podatki / vključeni artikli

- Aluminij, eloksiran E6/EV1
- Konec gredi Ø 17 mm za priklop motorja
- 2 prosti valji iz aluminija, integrirana v linearni voziček LW 90
- Teža = 6,789 kg/kom

Uporaba

- MiniTec linearna vodila LR z izjemno dolgimi hodi, os z
- Uporaba z vodilom 45 x 90 F, vodilo 90 ali 90 x 180 H

Navodila za uporabo / način montaže

- Vodi sinhronski jermen skozi pogon sinhronskega jermena, ga namesti na vodilo in nastavi brez zračnosti
- Pritrdi konec sinhronskega jermena na konec vodila s pomočjo napenjalca sinhronskega jermena **ident št. 280090/0** in pritrdilne plošče za vodilo 90 **ident št. 280057/0** ali za vodilo 45 x 90 F **ident št. 280055/0**
- Napenjal sinhronski jermen
- Dolžina jermena: dolžina vodila + 212 mm