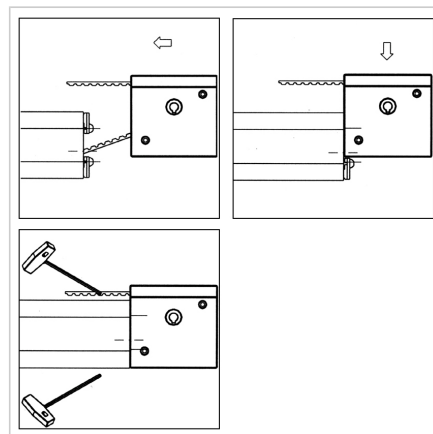
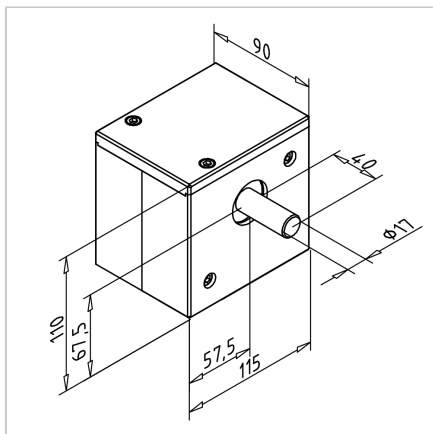


## POGON ZOBATEGA JERMENA T90 Z

Šifra: 280082/1

Končnik zobatega jermena T90 Z zagotavlja natančen in zanesljiv prenos gibanja v linearnih vodilih.

[Povezava do izdelka →](#)



### Tehnični podatki / vključeni artikli

- Ohišje 3-delno, eloksiran aluminij
- Povezovalni elementi iz jekla, pocinkani
- Aluminijasto kolo z nerjavečimi robniki za zobati jermen 32AT10  
19 zob, učinkoviti premer 60,48 mm  
Potrebna dolžina zobatega jermena v odbojnem območju: 210 mm  
Max. navor 130 Nm
- Osnovno telo kompletno s kolesom in gredjo
- Pogonske gredi so na voljo tudi v različnih premerih, dolžinah in z utori
- Nerjaveča različica **ident št. 280045/1**
- 2 kroglična ležaja
- Teža = 2,850 kg/kom

### Uporaba

- Vsa Minitec linearna vodila

### Navodila za uporabo / način montaže

- Pripravite vodila z navojem M8 na obeh straneh, privijte Power-Lock pritrdilni element **ident št. 211018/0**
- Vodite zobati jermen skozi reverzno enoto
- Vstavite enoto končnika od zgoraj
- Privijte Power-Lock pritrdilni element
- Zategnite zobati jermen
- Za montažo korozijsko odporne različice uporabite profilni priključek H **ident št. 211018/1**