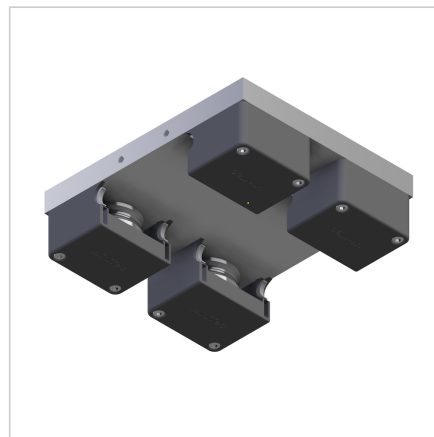
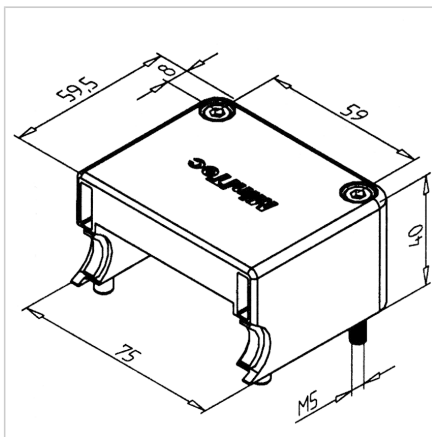


POKROV LR 16

Šifra: 280815/0

Zaščitni pokrov LR 16 za Minitec linearni voziček, namenjen zaščiti in zaključku ležajev.

[Povezava do izdelka →](#)



Tehnični podatki / vključeni artikli

- PA, brizgano, siva
- Z integriranim vzmetnim brisalnim in mazalnim filcem
- Z montažnim materialom, jeklo, cinkano
- Masa = 0,075 kg/kom

Uporaba

- Minitec linearno vodilo LR16

Navodila za uporabo / način montaže

- Pritrdite z dobavljenim montažnim materialom
- Očistite in namočite filc glede na pogoje uporabe ali uporabite rezervni filc **ident št. 280816/0**