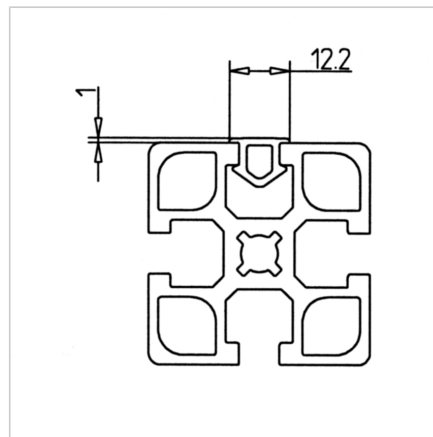
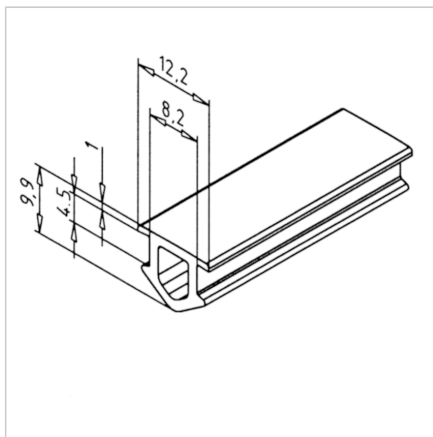
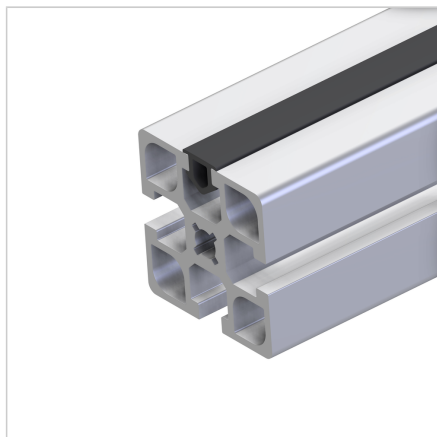


## POKROV UTORA GUMIJAST

Šifra: 221010/0

Pokrivni profil G za zaščito pred prahom in tesnjenje utorov, pri čemer ostane prostor za kable in cevi.

[Povezava do izdelka →](#)



### Tehnični podatki / vključeni artikli

- NBR, črn
- Dolžina koluta 100 m
- Trdota (Shore A) 70°
- Teža = 0,072 kg/m

### Uporaba

- Prašno tesnjenje profilnih utorov
- Presek utora ostane večinoma prost za polaganje kablov ali cevi
- Informacijske ploščice

### Navodila za uporabo / način montaže

- Ročno pritisnite na utor profila