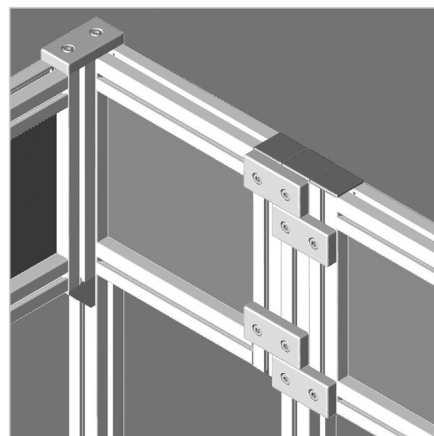
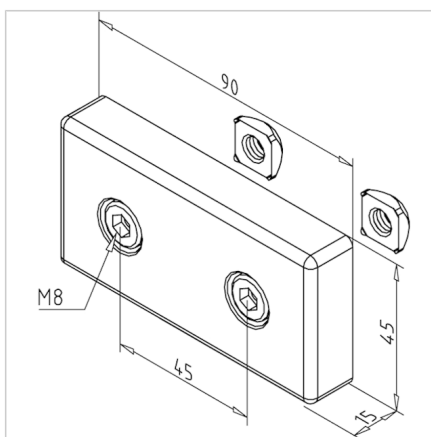
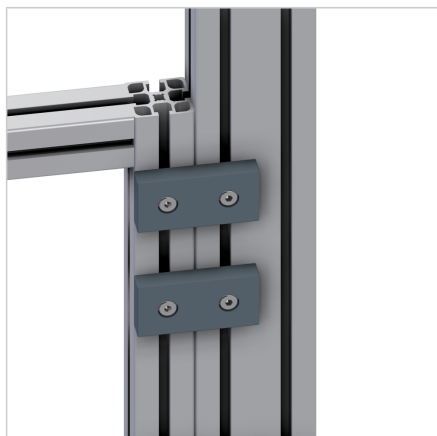


POVEZOVALNA PLOŠČICA 45X90 ESD

Šifra: 211472/6

Prevodno povezovalna ploščica 45 x 90 za zanesljivo in brezvrzelno povezavo zaščitnih enot iz aluminijastih profilov. Zagotavlja stabilne in varne konstrukcije.

[Povezava do izdelka →](#)



Tehnični podatki / vključeni artikli

- Aluminij, tlačno litje, prašno barvan, siva barva
- S priloženim pritrdilnim materialom iz pocinkanega jekla
- Teža = 0,180 kg/kos

Uporaba

- Spoj dveh zaščit brez reže
- Ojačitev zaščitnih enot
- Povezava že sestavljenih modulov

Navodila za uporabo / način montaže

- Namestitev v utor zaščitne enote in stebrov s priloženim pritrdilnim materialom