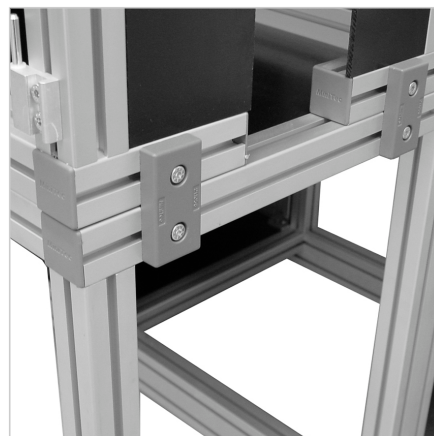
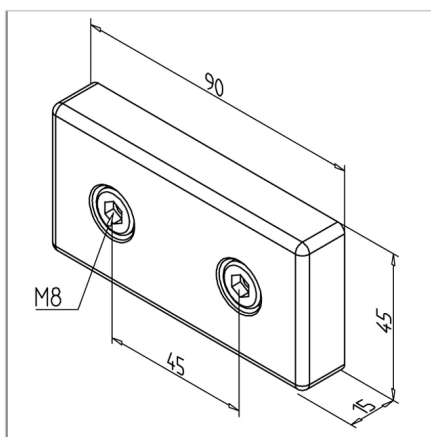
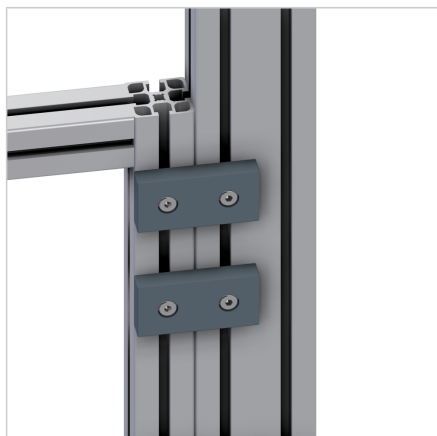


POVEZOVALNA PLOŠČICA 45X90

Šifra: 211472/0

Povezovalna ploščica 45 x 90 za trdno povezavo dveh zaščitnih enot iz alu profilov brez vrzeli. Uporablja se za ojačitev enot in povezavo že sestavljenih modulov za stabilno konstrukcijo.

[Povezava do izdelka →](#)



Tehnični podatki / vključeni artikli

- Aluminij, tlačno litje, prašno barvan, siva
- S priloženim pritrdilnim materialom iz pocinkanega jekla
- Prevodna izvedba ident št. [211472/6](#)
- Teža = 0,182 kg/kos

Uporaba

- Spoj dveh zaščit brez reže
- Ojačitev zaščitnih enot
- Povezava že sestavljenih modulov

Navodila za uporabo / način montaže

- Namestitev v utor zaščitne enote in stebrov s priloženim pritrdilnim materialom