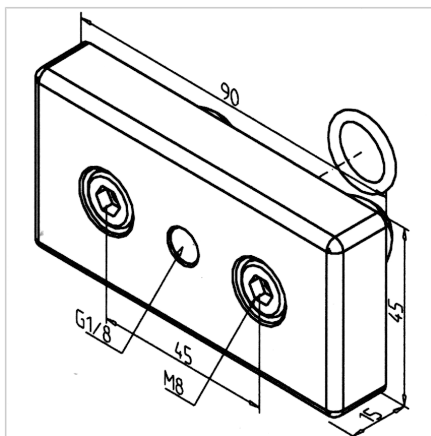


POVEZOVALNA PNEVMATSKA PLOŠČA 45 G1/8"

Šifra: 241107/0

Pnevmatska osnovna plošča 45 z navojem G1/8" za enostavno pritrditev in povezavo pnevmatskih komponent v profilnih sistemih.

[Povezava do izdelka →](#)



Tehnični podatki / vključeni artikli

- Aluminij, tlačno litje, prašno lakirano, sivo
- 1 x O-obroč
- Pritrdilni komplet
- Teža = 0,170 kg/komad

Uporaba

- Bočna povezava za dovod ali odvod stisnjenega zraka na profile 45 x 90 in 90 x 90

Navodila za uporabo / način montaže

- Uporabite priloženi industrijski blažilec za montažo v utor profila
- V sredini profila izvrtajte luknjo \varnothing 12 mm