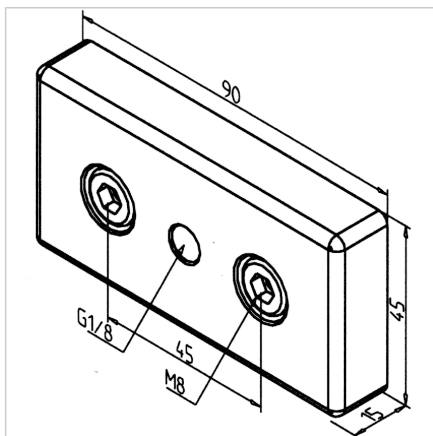


## POVEZOVALNA PNEVMATSKA PLOŠČA 45X90 G1/4"

Šifra: 241105/2

Pnevmatska osnovna plošča 45x90 z navojem G1/4" za enostavno pritrditev in povezavo pnevmatskih komponent v profilnih sistemih.

[Povezava do izdelka →](#)



### Tehnični podatki / vključeni artikli

- Aluminij, tlačno litje, prašno barvan, siv
- S tesnilno ploščo iz NBR, črna
- Pritrdilni set
- Teža = 0,178 kg/kos

### Uporaba

- Zapiranje votlih koncev profilov 45 x 90 za priklop pnevmatskih povezav

### Navodila za uporabo / način montaže

- Vstavite tesnilno ploščo
- Uporabite priložen pritrdilni material za privijanje v 2 osrednji luknji  $\varnothing$  7,5 mm (zatezni moment 12 Nm)