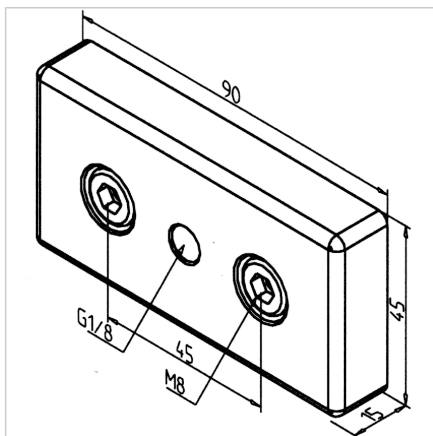
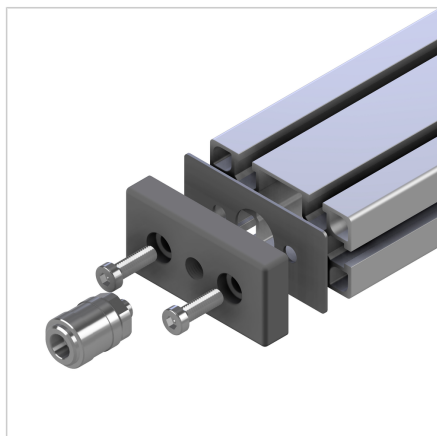


POVEZOVALNA PNEVMATSKA PLOŠČA 45X90 G1/8"

Šifra: 241105/0

Pnevmatska osnovna plošča 45x90 z navojem G1/8" za enostavno pritrditev in povezavo pnevmatskih komponent v profilnih sistemih.

[Povezava do izdelka →](#)



Tehnični podatki / vključeni artikli

- Aluminij, tlačno litje, prašno barvan, siv
- Tesnilna plošča iz NBR, črna
- Pritrdilni komplet
- Teža = 0,180 kg/kos

Uporaba

- Zapiranje votlih koncev profilov 45 x 90 za priklop pnevmatskih priključkov

Navodila za uporabo / način montaže

- Vstavite tesnilno ploščo
- Z uporabo priloženega pritrdilnega materiala privijte v 2 osrednji luknji $\varnothing 7,5$ mm (zatezni moment 12 Nm)