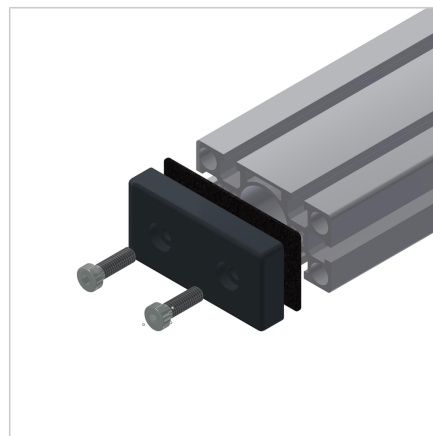
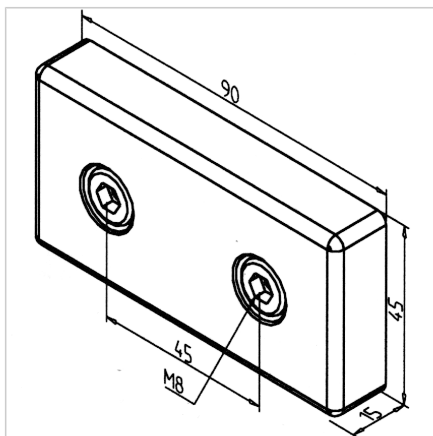
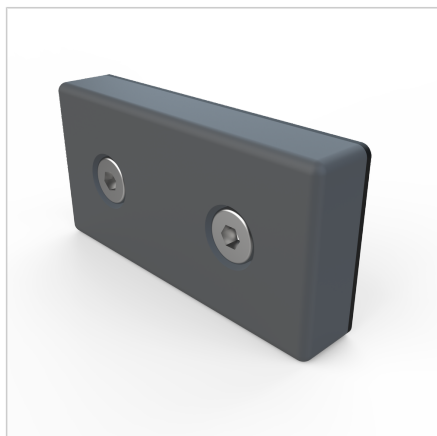


## POVEZOVALNA PNEVMATSKA PLOŠČA 45X90

Šifra: 241105/7

Pnevmatska zaključna plošča dimenzij 45 x 90 mm, namenjena zapiranju in zaščiti pnevmatskih komponent v konstrukcijah.

[Povezava do izdelka →](#)



### Tehnični podatki / vključeni artikli

- Aluminij, tlačno litje, prašno barvano, sivo
- S tesnilno ploščo iz NBR, črno
- Pripomočki za pritrditev
- Teža = 0,180 kg/komad

### Uporaba

- Zapiranje koncev votlih prostorov profilov 45 x 90

### Navodila za uporabo / način montaže

- Vstavite tesnilno ploščo
- Privijte s pritrdilnim materialom iz priloženih elementov