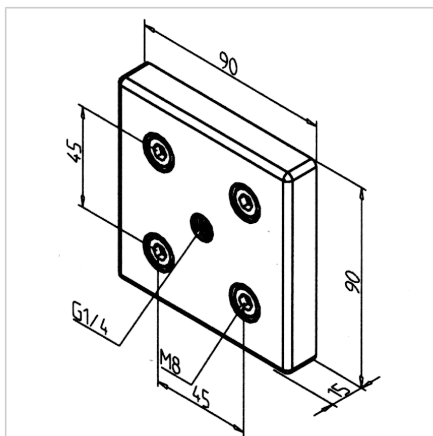


POVEZOVALNA PNEVMATSKA PLOŠČA 90X90 G1/4"

Šifra: 241106/2

Pnevmatska osnovna plošča 90x90 z navojem G1/4" za enostavno pritrditev in povezavo pnevmatskih komponent v profilnih sistemih.

[Povezava do izdelka →](#)



Tehnični podatki / vključeni artikli

- Aluminij, tlakovno litje, prašno lakiran, siv
- S tesnilno ploščo iz NBR, črna
- Pritrdilni komplet
- Teža = 0,430 kg/kom

Uporaba

- Zapiranje praznih koncev profilov 90 x 90 za priključitev pnevmatskih priključkov

Navodila za uporabo / način montaže

- Vstavite tesnilno ploščo
- Uporabite priložen pritrdilni material za privijanje v 4 centralne luknje Ø 7,5 mm (priporočeni navor 12 Nm)