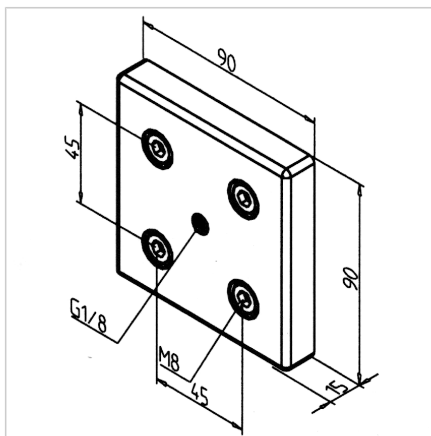
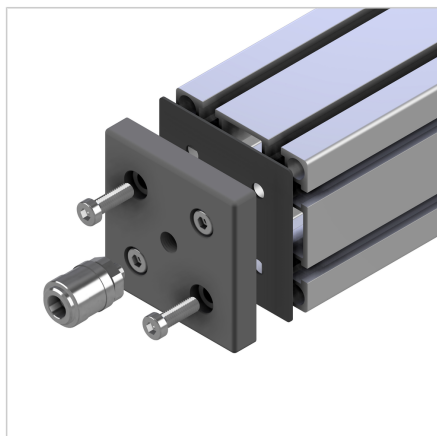


POVEZOVALNA PNEVMATSKA PLOŠČA 90X90 G1/8"

Šifra: 241106/0

Pnevmatska osnovna plošča 90x90 z navojem G1/8" za enostavno pritrditev in povezavo pnevmatskih komponent v profilnih sistemih.

[Povezava do izdelka →](#)



Tehnični podatki / vključeni artikli

- Aluminij, tlačno litje, prašno barvano, sivo
- S tesnilno ploščo iz NBR, črna
- Pritrdilni komplet
- Teža = 0,430 kg/kom

Uporaba

- Zapiranje praznih koncev profilov 90 x 90 za priključitev pnevmatskih povezav

Navodila za uporabo / način montaže

- Vstavite tesnilno ploščo
- Uporabite priložen pritrdilni material za privijanje v 4 centralne luknje $\varnothing 7,5$ mm (navor privijanja 12 Nm)