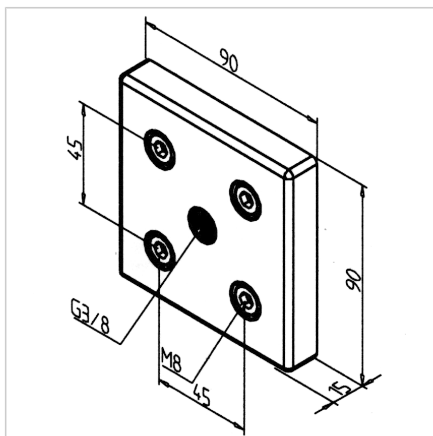
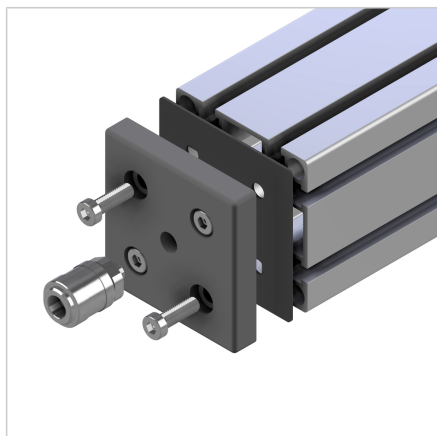


## POVEZOVALNA PNEVMATSKA PLOŠČA 90X90 G3/8"

Šifra: 241106/3

Pnevmatska osnovna plošča 90x90 z navojem G3/8" za enostavno pritrditev in povezavo pnevmatskih komponent v profilnih sistemih.

[Povezava do izdelka →](#)



### Tehnični podatki / vključeni artikli

- Aluminij, tlačno litje, prašno lakirano, sivo
- S tesnilno ploščo iz NBR, črno
- Pritrdilni komplet
- Teža = 0,362 kg/komad

### Uporaba

- Zapiranje praznih prekatov profilov 90 x 90 za priključek pnevmatskih povezav

### Navodila za uporabo / način montaže

- Vstavite tesnilno ploščo
- Uporabite priložen pritrdilni material za privijanje v 4 sredinske luknje  $\varnothing$  7,5 mm (navojni moment 12 Nm)