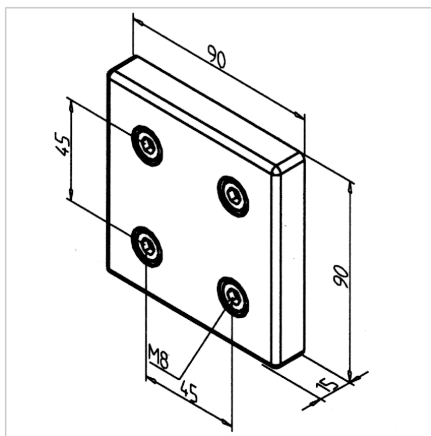
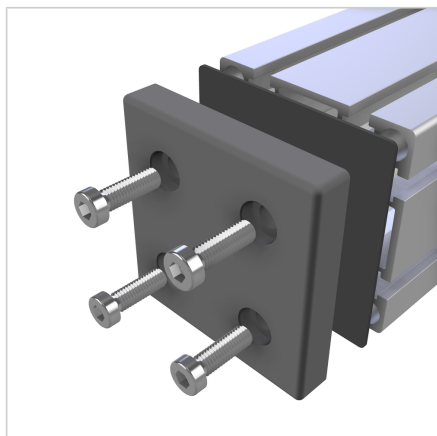


POVEZOVALNA PNEVMATSKA PLOŠČA 90X90

Šifra: 241106/7

Pnevmatska zaključna plošča dimenzij 90 x 90 mm, namenjena zapiranju in zaščiti pnevmatskih komponent v konstrukcijah.

[Povezava do izdelka →](#)



Tehnični podatki / vključeni artikli

- Aluminij, tlačno litje, prašno lakirano, sivo
- Z tesnilno ploščo iz NBR, črna
- Pritrdilni komplet
- Teža = 0,430 kg/komad

Uporaba

- Zapiranje votlin profilov 90 x 90 za povezavo pnevmatskih priključkov

Navodila za uporabo / način montaže

- Vstavite tesnilno ploščo
- Privijte s priloženim pritrdilnim materialom