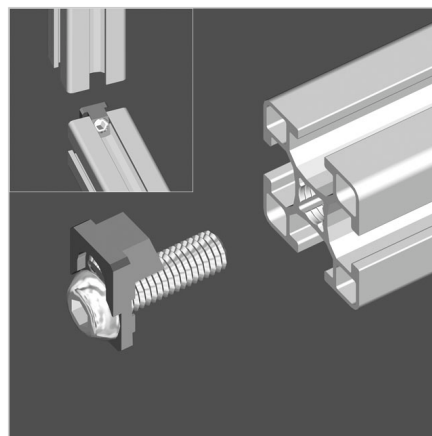
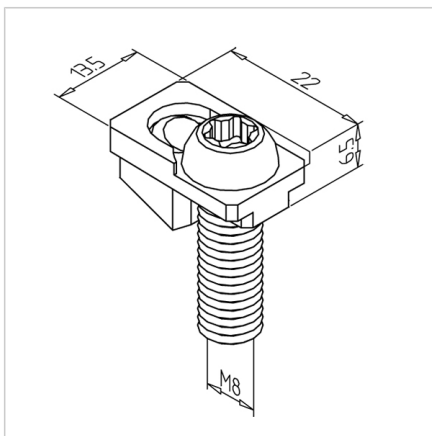
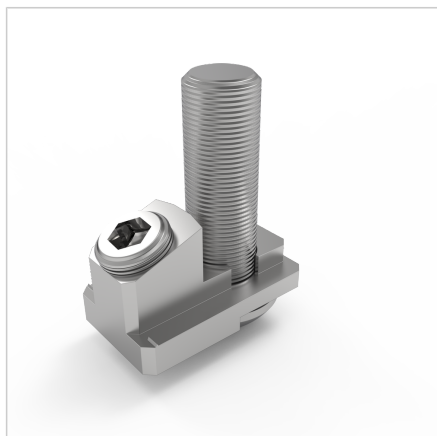


POWER LOCK SPOJNIK 30 SF

Šifra: 210016/0

Power-lock samozatezni spojnik 30 SF za hitro in močno povezovanje alu profilov brez dodatne obdelave. Zanesljiv oprijem, preprosta montaža.

[Povezava do izdelka →](#)



Tehnični podatki / vključeni artikli

- Jeklo, pocinkano
- Samorezni vijak Torx T40
- Power-lock spojni element 30 (standardni) **ident št.** 21.1014/0 s cilindričnim vijakom A/F 5
- Power-lock spojni element 30 H - nerjavno jeklo **ident št.** 210042/0 z SW 5 vijakom z okroglo glavo
- Teža = 0,021 kg/kos

Uporaba

- Za zaskočni spoj
- Primeren tudi za križne spoje
- Ustrezen za ESD izvedbe

Navodila za uporabo / način montaže

- Spojni element pritrdite čelno na profil z uporabo torx ključa T40
- Zatezni vijak M8 privijte z imbus ključem SW 4
- Priporočen zatezni moment: 12 Nm
- Za privijanje samoreznih vijakov za power-lock spojni element uporabite impulzni vijačnik, ki zmanjšuje obremenitev zapestja uporabnika