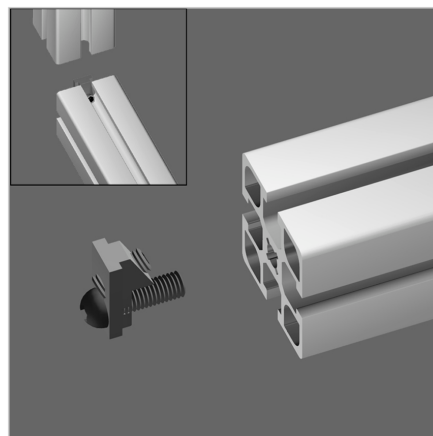
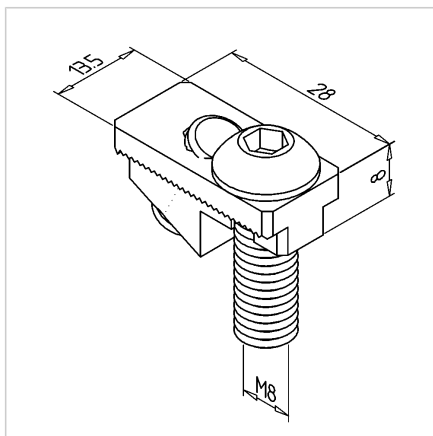
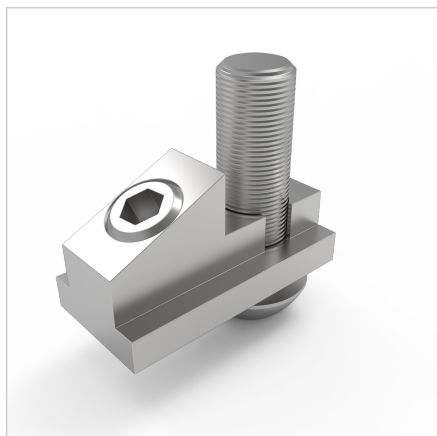


POWER LOCK SPOJNIK 45 NERJAVEČ

Šifra: 211018/1

Power-lock samozatezni spojnik 45 iz nerjavečega jekla za hitro in močno povezovanje alu profilov brez dodatne obdelave.

[Povezava do izdelka →](#)



Tehnični podatki / vključeni artikli

- Nerjaveče jeklo
- Z vijakom z okroglo glavo, jeklo, pocinkano, SW 5
- Teža = 0,030 kg/kom

Uporaba

- Power-lock spoj za vse profile, primeren tudi za križne spoje
- Za večje profile se lahko uporabi več spojnih elementov

Navodila za uporabo / način montaže

- S pomočjo imbus ključa SW 5 privijte spojni element v čelno stran profila
- Zategnite zatični vijak M8 z nastavkom SW 4
- Priporočen zatezni moment: 12 Nm