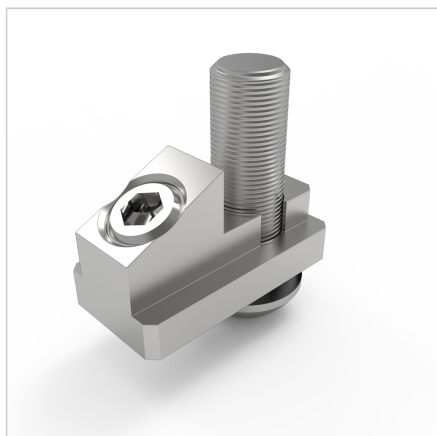
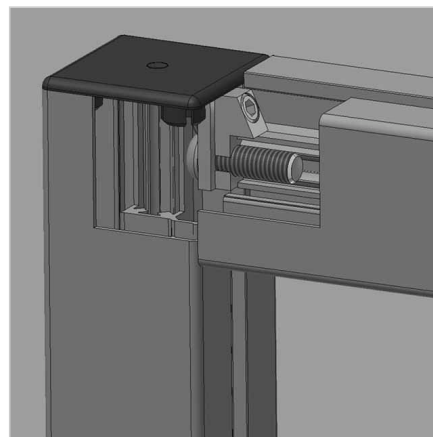
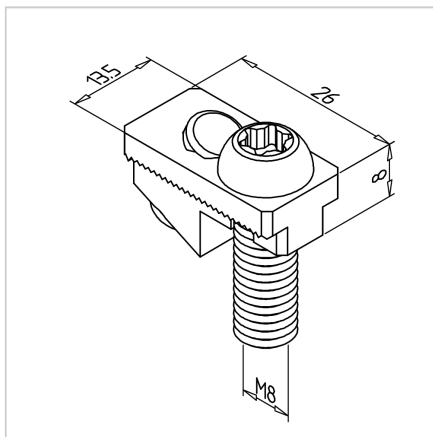
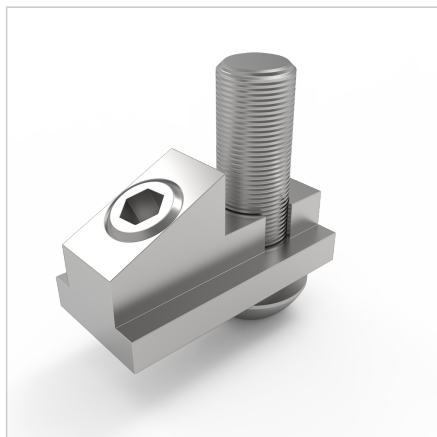


POWER LOCK SPOJNIK 45 SF KRATEK

Šifra: 210020/0

Power-lock samozatezni spojnik 45 SF (krajša verzija) za hitro in močno povezovanje alu profilov brez dodatne obdelave.

[Povezava do izdelka →](#)



Tehnični podatki / vključeni artikli

- Jeklo, pocinkano
- Samorezni torx vijak T40
- Teža = 0,028 kg/kom

Uporaba

- Power-lock spoj za vse profile, primeren tudi za križne spoje
- Za večje profile se lahko uporabi več spojnih elementov

Navodila za uporabo / način montaže

- S pomočjo imbus ključa SW 5 privijte spojni element v čelno stran profila
- Zategnite zatični vijak M8 z nastavkom SW 4
- Priporočen zatezni moment: 12 Nm