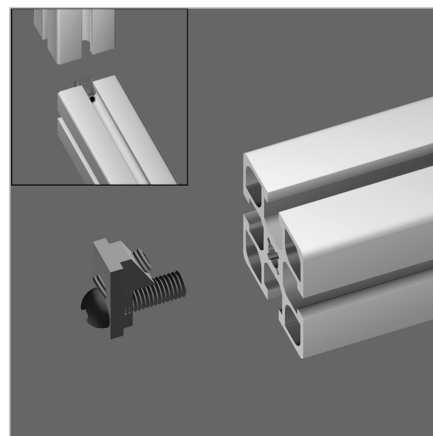
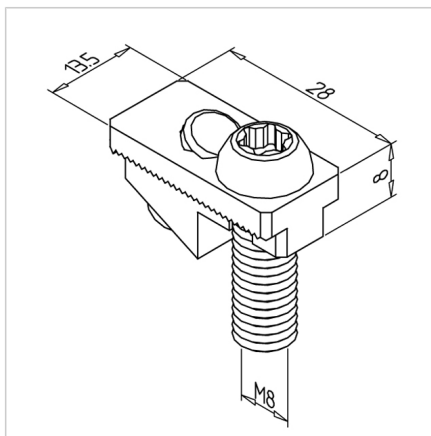
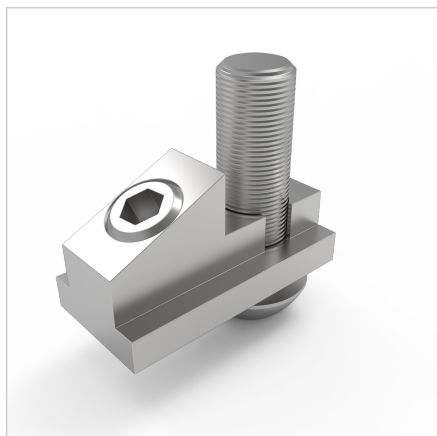


POWER LOCK SPOJNIK 45 SF

Šifra: 210818/0

Power-lock samozatezni spojnik 45 SF za hitro in močno povezovanje alu profilov brez dodatne obdelave. Zanesljiv oprijem, preprosta montaža.

[Povezava do izdelka →](#)



Tehnični podatki / vključeni artikli

- Jeklo, pocinkano
- Samorezni vijak Torx T40
- Power-lock spojnik 45 (standardni) **ident št. 211018/0**, z vijakom s cilindrično glavo SW 5
- Power-lock spojnik 45 H - nerjaveča različica **ident št. 211018/1**, z vijakom z okroglo glavo SW 5
- Teža = 0,030 kg/kos

Uporaba

- Power-lock spoj za vse profile, primeren tudi za križne spoje
- Za večje preseke profilov je mogoče uporabiti več spojnih elementov
- Primeren za ESD izvedbe

Navodila za uporabo / način montaže

- Spojni element pritrdite čelno na profil z uporabo torx ključa T40
- Zatezni vijak M8 privijte z imbus ključem SW 4
- Priporočen zatezni moment: 12 Nm
- Za privijanje samoreznih vijakov za power-lock spojni element uporabite impulzni vijačnik, ki zmanjšuje obremenitev zapeljstva uporabnika