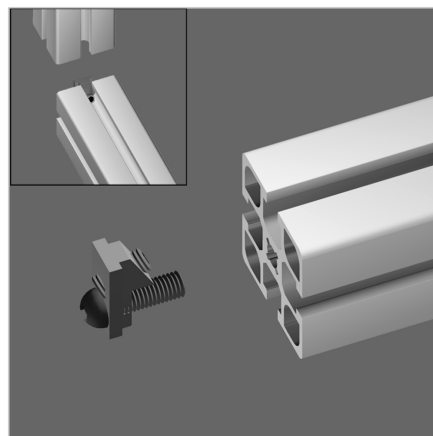
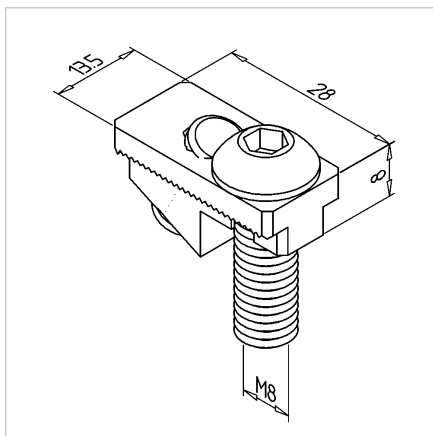
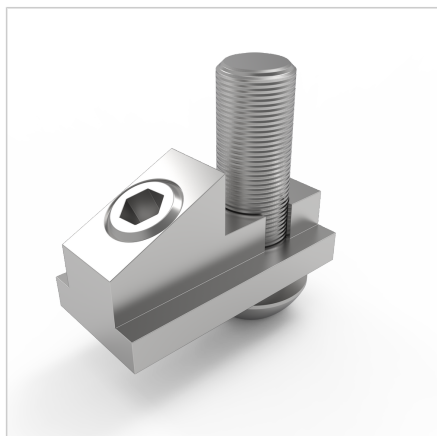


POWER LOCK SPOJNIK 45

Šifra: 211018/0

Power-lock samozatezni spojnik 45 za hitro in močno povezovanje alu profilov brez dodatne obdelave. Zanesljiv oprijem, preprosta montaža.

[Povezava do izdelka →](#)



Tehnični podatki / vključeni artikli

- Jeklo, pocinkano
- Z vijakom z okroglo glavo, jeklo, pocinkano, SW 5
- Power-lock spojni element 45 H - izvedba iz nerjavečega jekla **ident št. 211018/1**, z vijakom z okroglo glavo SW 5
- Teža = 0,030 kg/kos

Uporaba

- Power-lock spoj za vse profile, primeren tudi za križne spoje
- Za večje profile se lahko uporabi več spojnih elementov

Navodila za uporabo / način montaže

- S pomočjo imbus ključa SW 5 privijte spojni element v čelno stran profila
- Zatezni vijak M8 privijte z imbus ključem SW 4
- Priporočen zatezni moment: 12 Nm