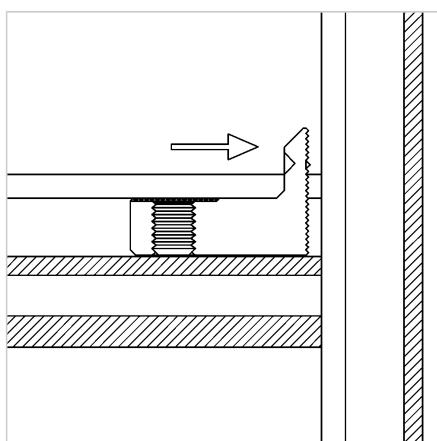
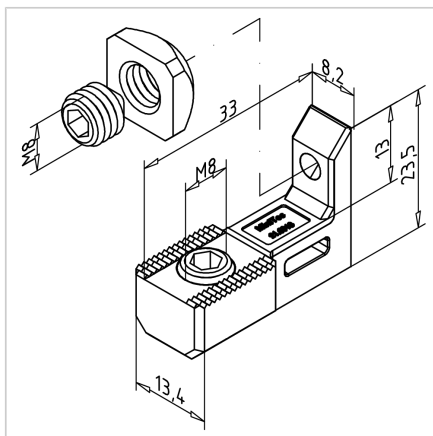


POWER LOCK SPOJNIK N45

Šifra: 210918/0

Power-lock spojnik N 45 za hitro povezovanje profilov serije 45 brez obdelave. Primeren za naknadno montažo konstrukcij iz alu profilov.

[Povezava do izdelka →](#)



Tehnični podatki / vključeni artikli

- Jeklo, pocinkano
- Spojni element s predhodno nameščenim navojnim pinom M8
- 1 drsna matica M8 s predhodno nameščenim zateznim vijakom
- Teža = 0,036 kg/kom

Uporaba

- Za povezavo vseh profilov profilne serije 45
- Posebej primeren za naknadno montažo dodatnih profilov v obstoječih konstrukcijah
- Za profilne preseke večje od 45 x 45 je možna uporaba več spojnih elementov

Navodila za uporabo / način montaže

- Postavite profil s spojnim elementom
- Zasukajte in privijte drsno matico s prirobnim vijakom
- Privijte zatezni vijak spojnega elementa
- Privijte oba prirobnata vijaka z imbus ključem SW 4 in navojnim momentom 10 Nm