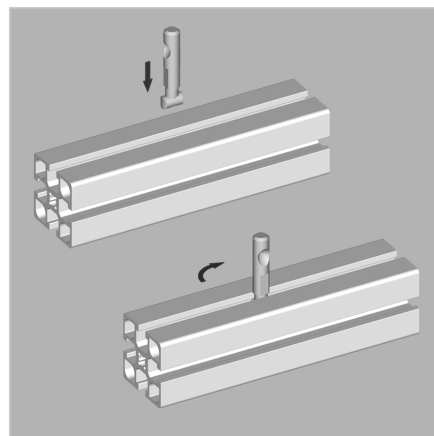
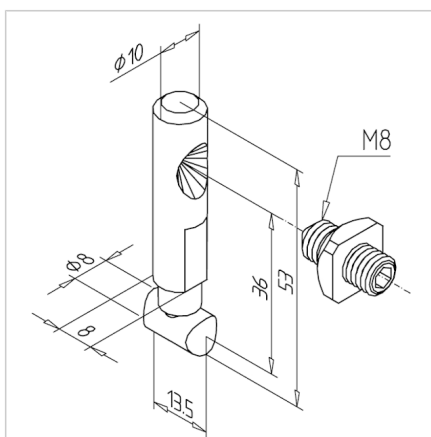
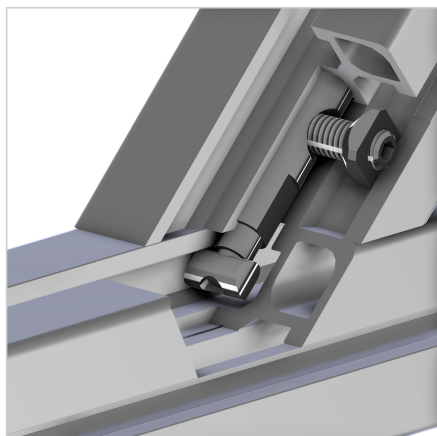


## PREČNI KOTNI SPOJNIK N45

Šifra: 211401/0

Spojni element N 45 za enostavno povezavo alu profilov v utor, primeren za naknadno vstavljanje in prilagajanje v konstrukcijah.

[Povezava do izdelka →](#)



### Tehnični podatki / vključeni artikli

- Jeklo, pocinkano
- S pritrdilnim materialom iz jekla, pocinkan
- Teža = 0,035 kg/kos

### Uporaba

- Kotna povezava profilov v profilni utor
- Primeren za naknadno montažo v utor

### Navodila za uporabo / način montaže

- Izvrtajte premer profila  $\phi 10,2$  mm
- Uporabite vrtni pripomoček za kotni spojnik N45 **ident št. 261060/0**