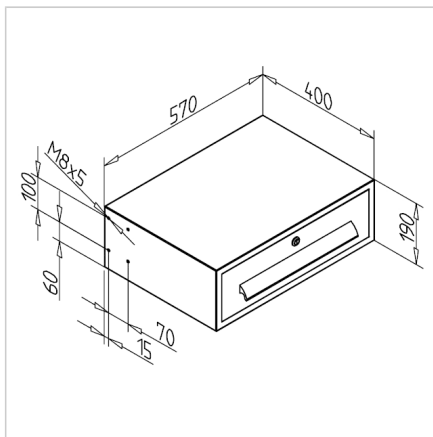
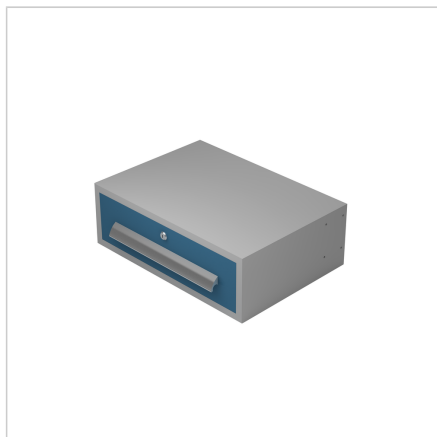


PREDALNIK 200

Šifra: 320809/0

Predal za delovno mizo 200 pomaga ohranjati delovno postajo urejeno in zagotavlja hitro dosegljivost orodja.

[Povezava do izdelka →](#)



Tehnični podatki / vključeni artikli

- Jeklo, lakirano
- Brez kompleta za pritrnitev
- Barva:
 - Korpus svetlo siva RAL 7035
 - Predal svetlo modra RAL 5007
- Cilindrična ključavnica z 2 ključema
- Maks. nosilnost: 35 kg
- Velik ročaj s nosilcem za etiketo
- Možno izvleči do 80 %
- Teža = 10,410 kg/kom

Navodila za uporabo / način montaže

- Uporabite stranske navoje ali izvrtajte lastne luknje
- Alternativno z montažnim kompletom za spodnji predal **ident št. 320806/0**
Vstavite 4 x 8,5 mm luknje na ustrezno mesto