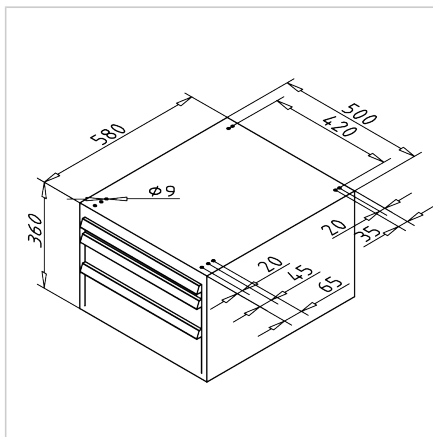


PREDALNIK 50/100/150 ESD

Šifra: 320812/6

ESD predalnik za orodje 50/100/150 mm je idealen za organizirano delovno postajo in hiter dostop do vseh orodij.

[Povezava do izdelka →](#)



Tehnični podatki / vključeni artikli

- Jeklo, lakirano
- Vključen pritrdilni material iz jekla, cinkano
- Barva:
 - ohišje in predali svetlo siva RAL 7035, prevodna
- Cilindrična ključavnica z 2 ključi, centralno zaklepanje vseh predalov
- Posamezno zaklepanje predalov
- 1 predal V = 50 mm, 1 predal V = 100 mm, 1 predal V = 150 mm, s perforiranim dnom
- Velik ročaj z nosilcem za etiketo
- Možnost izvlečenja do 80 %
- Notranjost predala Š = 425 mm G = 550 mm, efektivna višina = V-10 mm
- Največja nosilnost na pregrado: 35 kg
- Največja nosilnost omarice: 200 kg
- Teža = 33.000 kg/kom

Navodila za uporabo / način montaže

- Uporabite pritrdilni komplet za namestitev na osnovni okvir
- Kot alternativo pritrdite z montažnim kompletom **ident št. 320806/0** na nosilne profile osnovnega okvirja