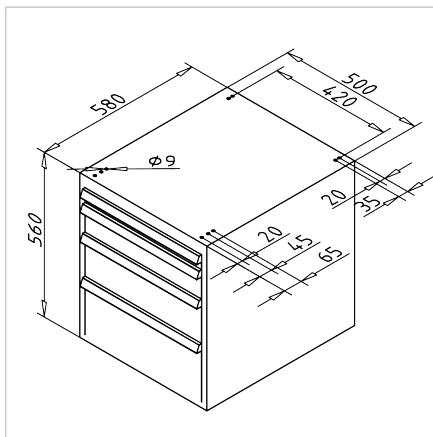


PREDALNIK 50/100/150/200 ESD

Šifra: 320814/6

ESD kovinski predalnik 50/100/150/200 nudi varno in praktično shranjevanje orodja ter materialov za delovno postajo.

[Povezava do izdelka →](#)



Tehnični podatki / vključeni artikli

- Jeklo, lakirano
- Vključen pritrdilni material iz jekla, pocinkan
- Barva:
 - ohišje in predali svetlo sivi, RAL 7035, prevodni
- Cilindrična ključavnica z 2 ključi, centralno zaklepanje vseh predalov
- Možnost posameznega zaklepanja predalov
- 1 predal V = 50 mm, 1 predal V = 100 mm, 1 predal V = 150 mm, 1 predal V = 200 mm, s perforiranim dnom
- Velik ročaj z nosilcem za etiketo
- Izvlečni hod do 80 %
- Notranje mere predala: Š = 425 mm, G = 550 mm, efektivna višina = V-10 mm
- Največja nosilnost posameznega predala: 35 kg
- Največja nosilnost omarice: 200 kg
- Teža = 35,330 kg/kos

Navodila za uporabo / način montaže

- Uporabite pritrdilni komplet za namestitev na osnovni okvir
- Kot alternativo pritrđite z montažnim kompletom **ident št. 320806/0** na nosilne profile osnovnega okvirja