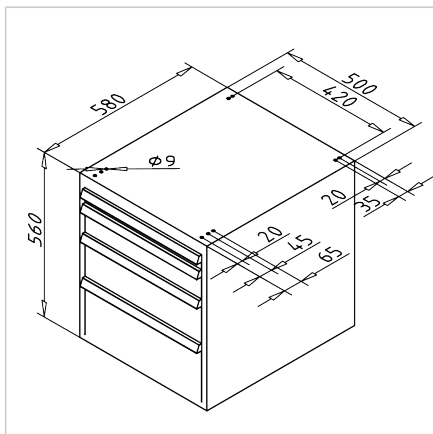
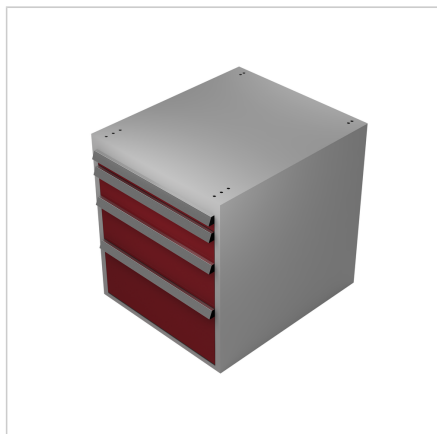


## PREDALNIK 50/100/150/200

Šifra: 320814/2

Kovinski predalnik 50/100/150/200 nudi varno in praktično shranjevanje orodja ter materialov za delovno postajo.

[Povezava do izdelka →](#)



### Tehnični podatki / vključeni artikli

- Jeklo, lakirano
- Vključen pritrdilni material iz jekla, pocinkan
- Cilindrična ključavnica z 2 ključi, centralno zaklepanje vseh predalov
- Možnost posameznega zaklepanja predalov
- 1 predal V = 50 mm, 1 predal V = 100 mm, 1 predal V = 150 mm, 1 predal V = 200 mm, s perforiranim dnom
- Velik ročaj z nosilcem za etiketo
- Izvlečni hod do 80 %
- Notranje mere predala: Š = 425 mm, G = 550 mm, efektivna višina = V-10 mm
- Največja nosilnost posameznega predala: 35 kg
- Največja nosilnost omarice: 200 kg
- **Prosimo, navedite želene barve za ohišje in predale!**
- Naslednje barve so na voljo brez doplačila:
  - sivo-zelena HF 0001 (podobna RAL 6000)
  - resedno zelena RAL 6011
  - svetlo siva RAL 7035
  - svetlo modra RAL 5012
  - rubinasto rdeča RAL 3003
  - vodno modra RAL 5021
  - antracit RAL 7016
  - rdeče-oranžna RAL 2001
  - briljantno modra RAL 5007
  - srebrno aluminijasta, podobna RAL 9006
- Teža = 35,330 kg/kos

### Navodila za uporabo / način montaže

- Uporabite pritrdilni komplet za namestitev na osnovni okvir
- Kot alternativo pritrdite z montažnim kompletom **ident št. 320806/0** na nosilne profile osnovnega okvirja