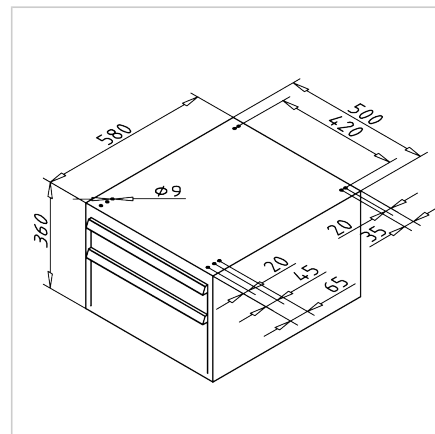


PREDALNIK 100/200

Šifra: 320811/2

Kovinski predalnik 100/200 nudi varno in praktično shranjevanje orodja ter materialov za delovno postajo.

[Povezava do izdelka →](#)



Tehnični podatki / vključeni artikli

- Jeklo, lakirano
- Vključen pritrdilni material iz jekla, cinkano
- Cilindrična ključavnica z 2 ključi, centralno zaklepanje vseh predalov
- Posamezno zaklepanje predalov
- 1 predal V = 100 mm, 1 predal V = 200 mm, s perforiranim dnom
- Velik ročaj z nosilcem za etiketo
- Možnost izvlečenja do 80 %
- Notranjost predala Š = 425 mm G = 550 mm, efektivna višina = V-10 mm
- Največja nosilnost na pregrado: 35 kg
- Največja nosilnost omarice: 200 kg
- **Prosimo, navedite želene barve ohišja in predalov!**
- Naslednje barve so dobavljive brez dodatne cene:
 - sivo-zelena HF 0001 (podobno RAL 6000)
 - reseda zelena RAL 6011
 - svetlo siva RAL 7035
 - svetlo modra RAL 5012
 - rubin rdeča RAL 3003
 - vodna modra RAL 5021
 - antracit RAL 7016
 - rdeče-oranžna RAL 2001
 - briljant modra RAL 5007
 - srebrni aluminij, podoben RAL 9006
- Teža = 22.570 kg/kom

Navodila za uporabo / način montaže

- Uporabite pritrdilni komplet za namestitev na osnovni okvir
- Kot alternativo pritrđite z montažnim kompletom **ident št. 320806/0** na nosilne profile osnovnega okvirja