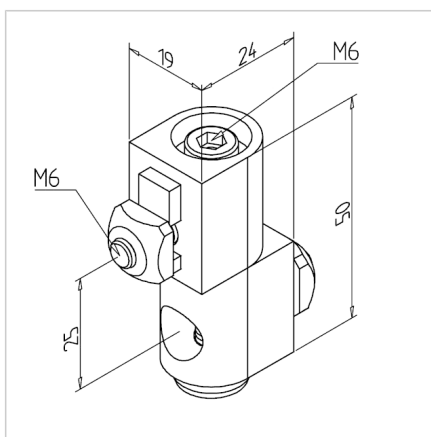
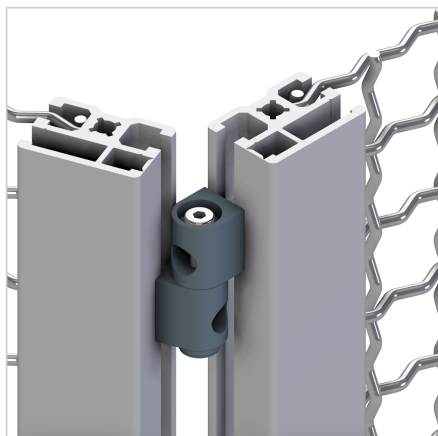


PRILAGODLJIV NOSILEC OGRAJNEGA PANELA

Šifra: 211403/0

Kotnik za pritrnitev zaščitnih enot z nastavljivim kotom, ki omogoča prilagodljivo povezavo in montažo varnostnih elementov pod poljubnim kotom.

[Povezava do izdelka →](#)



Tehnični podatki / vključeni artikli

- Aluminij, tlačno litje, prašno barvano, siva
- S pritrtilnim materialom iz pocinkanega jekla
- Teža = 0,114 kg/komad

Uporaba

- Povezava nosilca profila pod želenim kotom
- Montaža varnostnih ograjnih elementov pod poljubnim kotom

Navodila za uporabo / način montaže

- Namestite in poravnajte spodnje polovice na stebre
- Namestite zgornje polovice na varnostno ograjo
- Vstavite cilindrični vijak in ga zategnite s ključem 4 A/F. Vstavljen šestkotna matica v spodnji pritrtilni polovici je zaščitena proti zasuku