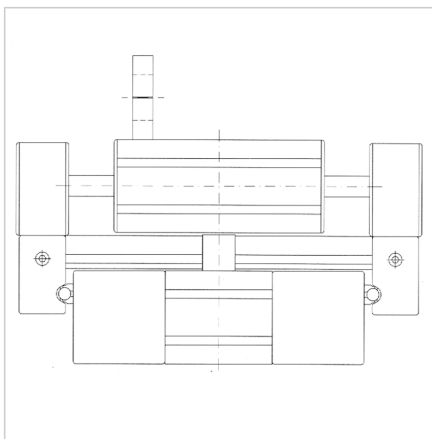
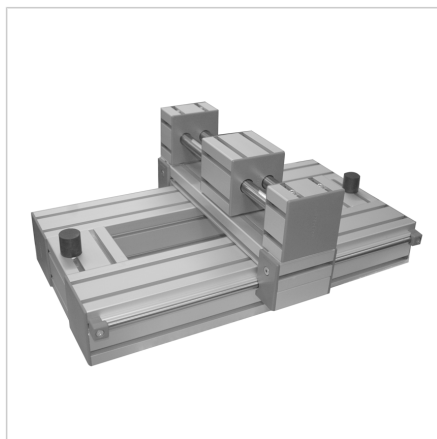


PRIPRAVA ZA VALJANJE NAVOJEV

Šifra: 261970/0

[Povezava do izdelka →](#)



Tehnični podatki / vključeni artikli

- Izdelano iz MiniTec aluminijastih profilov
- Dvosmerni drsniki z držalom za stroje za narezovanje navojev ali vrtalne stroje z vretenom \varnothing 43 mm
- Komplet s podstavkom
- Brez stroja
- Teža = 16,000 kg/kos

Uporaba

- Racionalna izdelava navojev
- Učinkovito predvrtanje ali vrtanje centralne vrtine
- Dobava možna z 1-4 drsniki za do 4 stroje