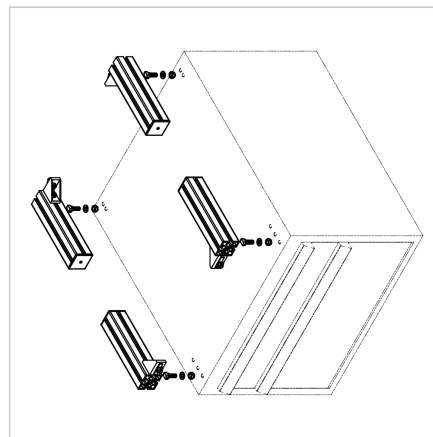
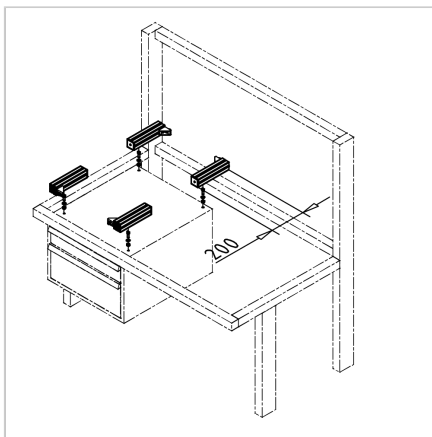
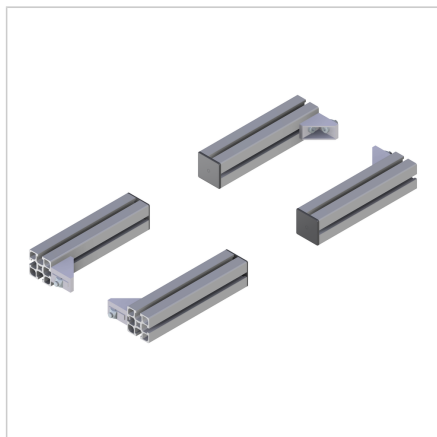


PRITRDILNI KOMPLET ZA PREDALNIK PREVODEN

Šifra: 320806/0

Komplet nosilcev za predalnike zagotavlja stabilno pritrditev predalnikov na delovno mizo za varno in trdno namestitev.

[Povezava do izdelka →](#)



Tehnični podatki / vključeni artikli

- Aluminij, anodiziran E6/EV1
- Sestava:
 - 4 x profil 45 x 45 - L=200 mm
 - 4 x montažni kotnik 25
 - 4 x pritrdilni material
- Primeren za ESD zasnove
- Teža = 2.005 kg/kom

Uporaba

- Za pritrditev talnih omaric na okvir mize

Navodila za uporabo / način montaže

- Vključen pritrdilni material
- Privijanje s kompletom vijakov na osnovni okvir
- Odstranite predale iz omarice
- Postavite kladivaste vijake na omarico
- Obrnite omarico z vijaki v utor profila in zategnite matice