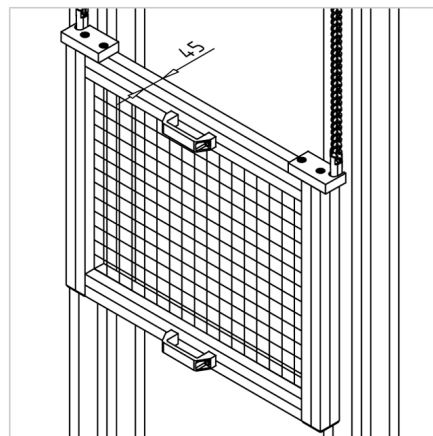
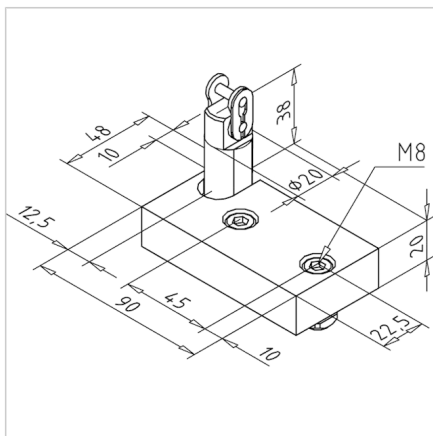
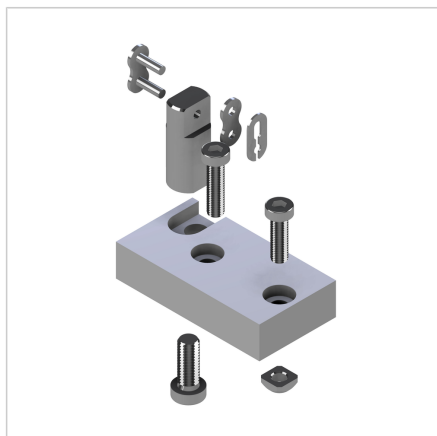


PRITRDILNI SET VERIGE TIP 90S SPREDNJI

Šifra: 210927/0

Sponka za verigo 90 S zagotavlja varno pritrditev in natančno zategovanje verige na vratih aluminijastih profilnih sistemov s sprednjim drsnim mehanizmom.

[Povezava do izdelka →](#)



Tehnični podatki / vključeni artikli

- Aluminij, eloksiran E6/EV1
- Z vključenim pritrdilnim materialom in verižnim zaklepom
- Teža = 0,381 kg/kos

Uporaba

- Uporaba v povezavi z obratno enoto verige 90 S in verigo 08
- Dodajte dvizhno ploščo iz profila 45 x 45 z vodilnim valjčkom pred stebri

Navodila za uporabo / način montaže

- Pritrdite ploščo na dvizhno ploščo in pritrdite valjčno verigo 08 z dobavljeno verižno sponko
- Vsaka dvizhna plošča zahteva 2 obratni enoti verige