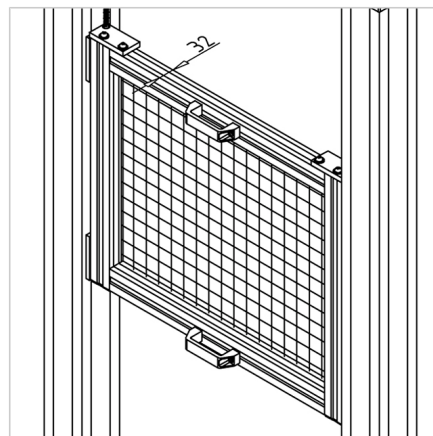
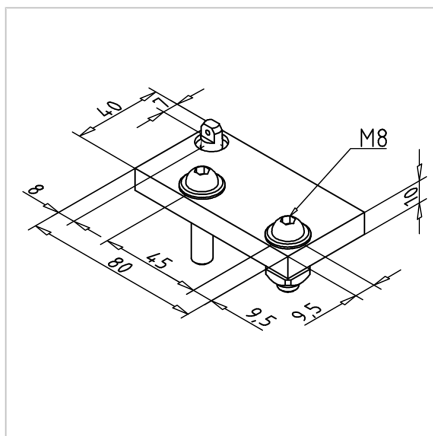


PRITRDILNI SET VERIGE TIP KI-32

Šifra: 211982/0

Sponka za verigo za vrata KI-32 omogoča varno pritrditev in natančno zategovanje verige na vratih aluminijastih profilnih sistemov.

[Povezava do izdelka →](#)



Tehnični podatki / vključeni artikli

- Jeklo, cinkano
- S pritrdilnim materialom in zapiralom verige
- Teža = 0,278 kg/komad

Uporaba

- Uporaba v povezavi z verižnim jermenom 90 in verigo 04
- Dvigovalna plošča iz profila 45 x 32 s drsnim valjčkom, nameščenim med stebri

Navodila za uporabo / način montaže

- Namestite ploščo na dvigalno ploščo in pritrdite valjčno verigo 04 s priloženim zapiralom verige
- Za vsak dvigalni odsek sta potrebna dva zapirala verige