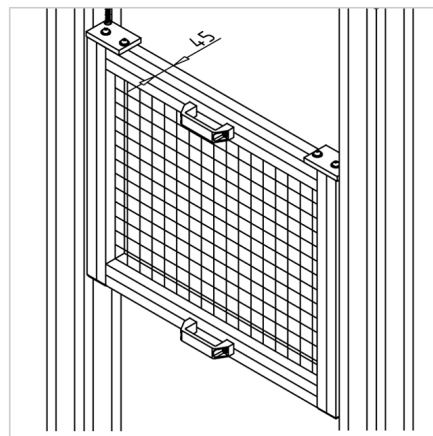
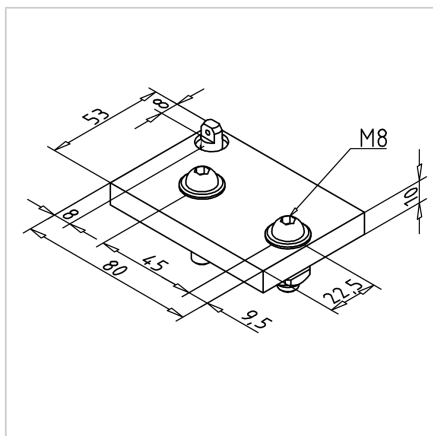


PRITRDILNI SET VERIGE TIP KI-45

Šifra: 211983/0

Sponka za verigo za vrata KI-45 omogoča varno pritrditev in natančno zategovanje verige na vratih aluminijastih profilnih sistemov.

[Povezava do izdelka →](#)



Tehnični podatki / vključeni artikli

- Jeklo, pocinkano
- Z montažnim materialom in zaskočno verigo
- Teža = 0,360 kg/kom

Uporaba

- Uporaba v povezavi z verižnim kolesom 90 in verigo 04
- Dvižna plošča iz profila 45 x 45 z drsnim valjčkom, nameščenim med stebri

Navodila za uporabo / način montaže

- Namestite ploščo na dvigalno ploščo in pritrdite valjčno verigo 04 s priloženim zapiralom verige
- Za vsak dvigalni odsek sta potrebna dva zapirala verige