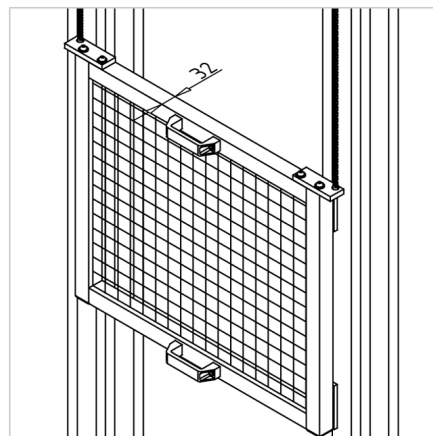
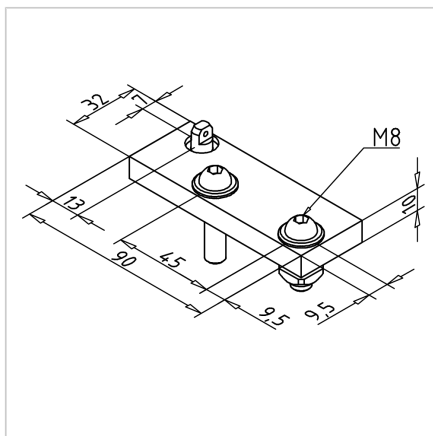


## PRITRDILNI SET VERIGE TIP KV-32

Šifra: 211980/0

Sponka za verigo za vrata KV-32 omogoča varno pritrditev in natančno zategovanje verige na vratih aluminijastih profilnih sistemov.

[Povezava do izdelka →](#)



### Tehnični podatki / vključeni artikli

- Jeklo, pocinkano
- S pritrdilnim materialom in verižnim zaklepom
- Teža = 0,247 kg/kom

### Uporaba

- Uporaba v povezavi z verižnim kolesom 90 in verigo 04
- Dvignjena plošča iz profila 45 x 32 s spredaj nameščenim drsnim valjčkom na stebrih

### Navodila za uporabo / način montaže

- Namestite ploščo na nosilno ploščo in pritrdite verigo 04 z uporabo priložene sponke za verigo
- Za vsak dvigovalni element sta potrebni dve sponki za verigo