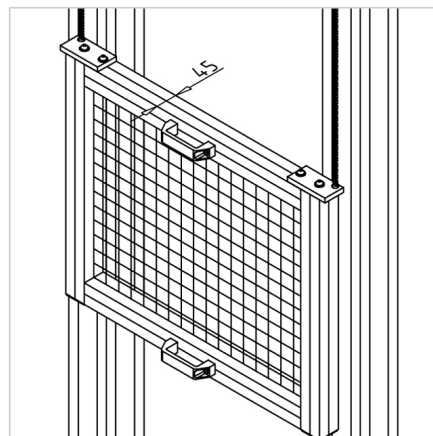
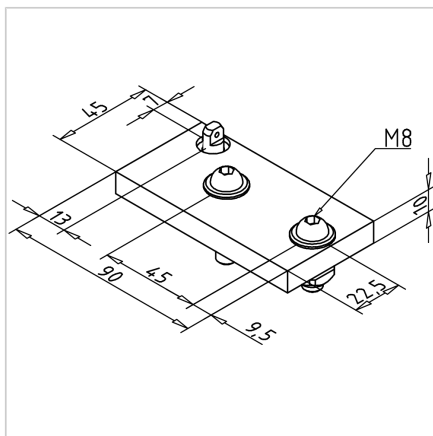


PRITRDILNI SET VERIGE TIP KV-45

Šifra: 211981/0

Sponka za verigo za vrata KV-45 omogoča varno pritrditev in natančno zategovanje verige na vratih aluminijastih profilnih sistemov.

[Povezava do izdelka →](#)



Tehnični podatki / vključeni artikli

- Jeklo, cinkano
- Z montažnim materialom in sponko za verigo
- Teža = 0,345 kg/kom

Uporaba

- Uporaba v povezavi z verižnim kolesom 90 in verigo 04
- Dvigalna plošča iz profila 45 x 45 s pomičnim kolesom, nameščenim pred stebri

Navodila za uporabo / način montaže

- Namestite ploščo na dvigalno ploščo in pritrdite valjčno verigo 04 s priloženim zapiralom verige
- Za vsak dvigalni odsek sta potrebna dva zapirala verige