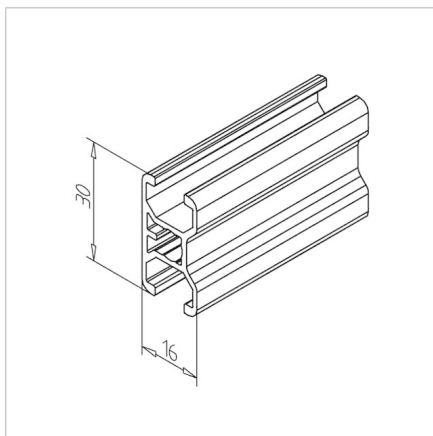
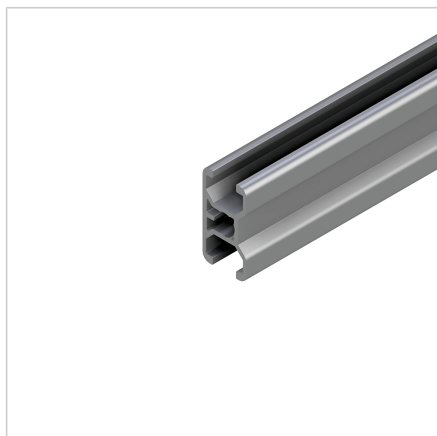


## PROFIL 16X30

Šifra: 200983/0

Alu profil 16 x 30 za trdne konstrukcije in enostavno sestavljanje. Alu profili za sestavljanje in konstrukcije za industrijo in strojogradnjo.

[Povezava do izdelka →](#)



### Tehnični podatki / vključeni artikli

- Aluminij, ekstrudiran, eloksiran E6/EV1
- $I_x = 1.008 \text{ cm}^4$
- $I_y = 0.479 \text{ cm}^4$
- $w_x = 0.672 \text{ cm}^3$
- $w_y = 0.544 \text{ cm}^3$
- $IT = 1.488 \text{ cm}^4$
- Teža = 0.382 kg/m
- Dolžina palice = 6 m
- Pakirna enota = 72 m

### Uporaba

- Lahke konstrukcije z zaščitnimi pokrovi, ohišji itd.

### Navodila za uporabo / način montaže

- Minitec Power-Lock spojni element 30 / N 30
- Notranji kotni spoj 30
- Vijačni spoj 30
- Kotnik 16
- Pritrditev dodatkov z drsno matico 30 M4 / M5 / M6 / M8