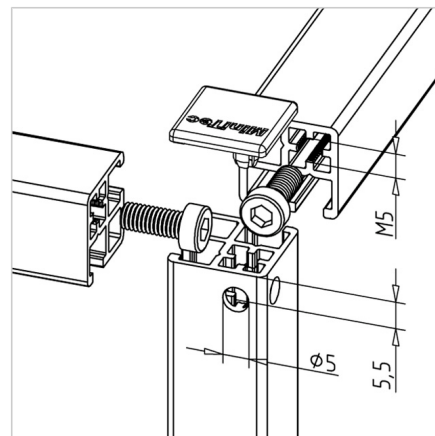
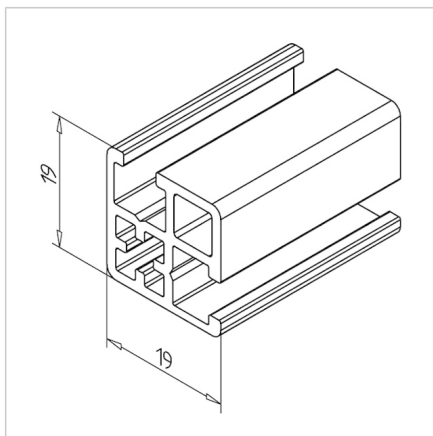


PROFIL 19X19

Šifra: 201075/0

Alu profil 19 x 19 za trdne konstrukcije in enostavno sestavljanje. Alu profili za sestavljanje in konstrukcije za industrijo in strojogradnjo.

[Povezava do izdelka →](#)



Tehnični podatki / vključeni artikli

- Aluminij, ekstruzija, anodiziran E6/EV1
- $I_x = 0,57 \text{ cm}^4$
- $I_y = 0,57 \text{ cm}^4$
- $w_x = 0,543 \text{ cm}^3$
- $w_y = 0,543 \text{ cm}^3$
- $IT = 1,029 \text{ cm}^4$
- Dimenzija utora in jedrno vrtanje za navoj M5
- Teža = 0,460 kg/m
- Dolžina palice = 6 m

Uporaba

- Majhne zaščite in konstrukcije, kjer so potrebni zelo majhni profili
- Primerno pokrovček, siva **ident. št. 221031/1**

Navodila za uporabo / način montaže

- Vijačni spoj 11, **ident. št. 211574/1**
- Kvadratna matica M5 za serijo profilov **MINI ident. št. 211382/0**