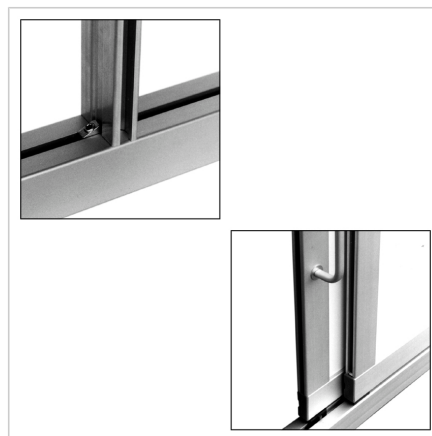
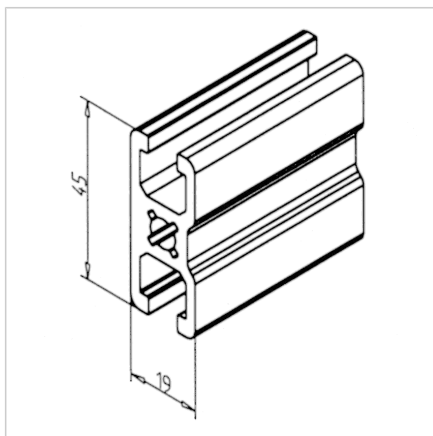
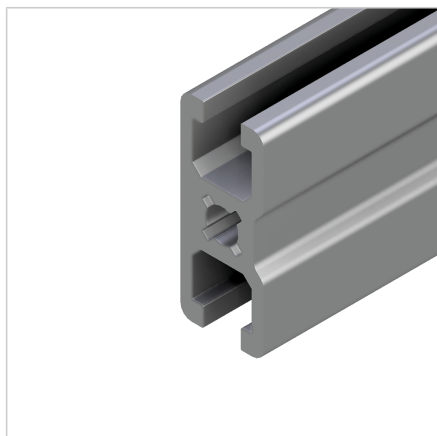


PROFIL 19X45

Šifra: 201001/0

Alu profil 19 x 45 za trdne konstrukcije in enostavno sestavljanje. Alu profili za sestavljanje in konstrukcije za industrijo in strojogradnjo.

[Povezava do izdelka →](#)



Tehnični podatki / vključeni artikli

- Aluminij, ekstrudiran, anodik E6/EV1
- $I_x = 6,173 \text{ cm}^4$
- $I_y = 1,843 \text{ cm}^4$
- $w_x = 2,743 \text{ cm}^3$
- $w_y = 1,836 \text{ cm}^3$
- $IT = 1,435 \text{ cm}^4$
- Teža = 1,101 kg/m
- Dolžina palice = 6 m
- Pakirna enota = 60 m

Uporaba

- Ojačitve, vrata
- Zaščitne enote
- Konstrukcije z optimizirano težo
- Okviri

Navodila za uporabo / način montaže

- Minitec Power-Lock spojni element
- Pritrdilni kotnik 19 GD-Z, **ident št.** [212078/0](#)
- Vijačni priključek
- Vijačni spoj