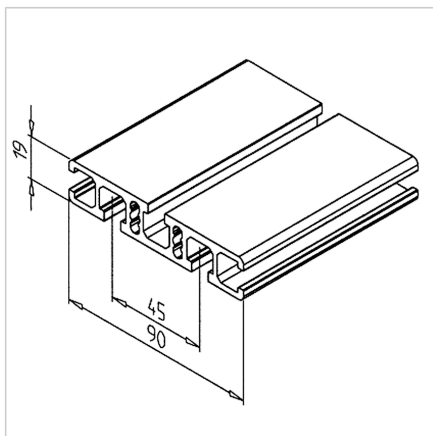


PROFIL 19X90

Šifra: 200995/0

Alu profil 19 x 90 za trdne konstrukcije in enostavno sestavljanje. Alu profili za sestavljanje in konstrukcije za industrijo in strojogradnjo.

[Povezava do izdelka →](#)



Tehnični podatki / vključeni artikli

- Aluminij, ekstrudiran, eloksiran E6/EV1
- $I_x = 3,436 \text{ cm}^4$
- $I_y = 45,455 \text{ cm}^4$
- $w_x = 3,493 \text{ cm}^3$
- $w_y = 10,101 \text{ cm}^3$
- $IT = 2,274 \text{ cm}^4$
- Teža = 1,919 kg/m
- Dolžina palice = 6 m
- Pakirna enota = 48 m

Uporaba

- Osnovne plošče, napenjalne plošče
- Kontaktne površine
- Drsne plošče za linearna vodila
- Plošče za pritrdjevanje na tla
- Razstavne vitrine

Navodila za uporabo / način montaže

- Vijačni priključek
- Kotniki
- Vstavite dva M6 navoja na sredino profila za pritrditev aluminijastega zaključka.