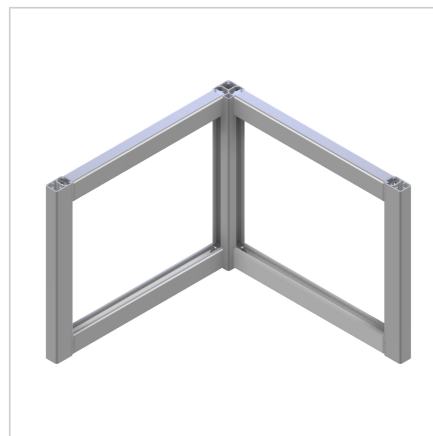
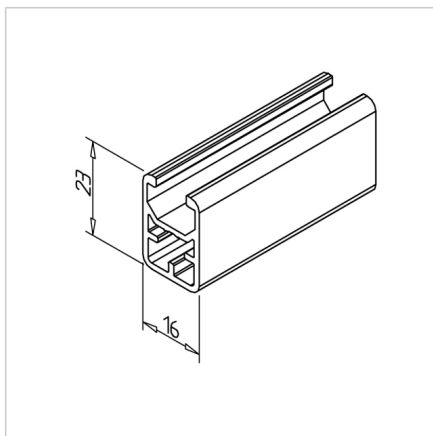
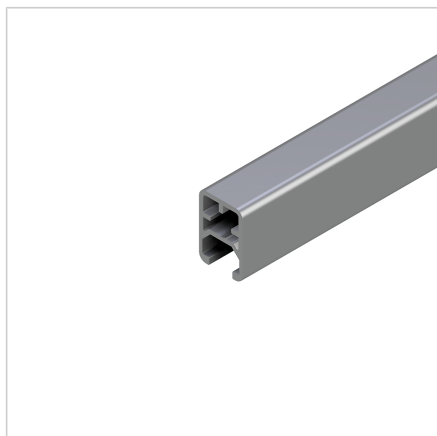


PROFIL 23X16

Šifra: 201115/0

Alu profil 23 x 16 za trdne konstrukcije in enostavno sestavljanje. Alu profili za sestavljanje in konstrukcije za industrijo in strojogradnjo.

[Povezava do izdelka →](#)



Tehnični podatki / vključeni artikli

- Aluminij, ekstrudiran, eloksiran E6/EV1
- $I_x = 0.602 \text{ cm}^4$
- $I_y = 0.442 \text{ cm}^4$
- $w_x = 0.472 \text{ cm}^3$
- $w_y = 0.552 \text{ cm}^3$
- $IT = 0.483 \text{ cm}^4$
- Teža = 0.341 kg/m
- Dolžina palice = 6 m
- Pakirna enota = 72 m

Uporaba

- Lahke konstrukcije z zaščitnimi pokrovi, ohišji itd.

Navodila za uporabo / način montaže

- Minitec Power-Lock spojni element 30 / N 30
- Notranji kotni spoj 30
- Vijačni spoj 30
- Kotnik 16
- Pritrditev dodatkov z drsnim maticami 30 M4 / M5 / M6 / M8