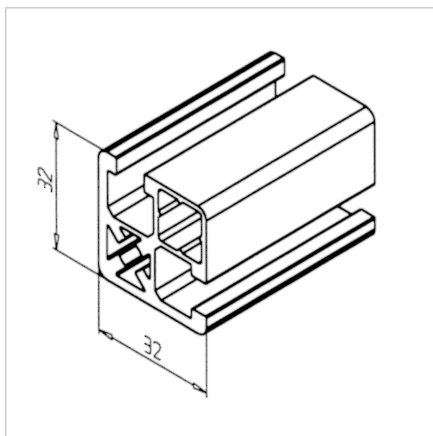
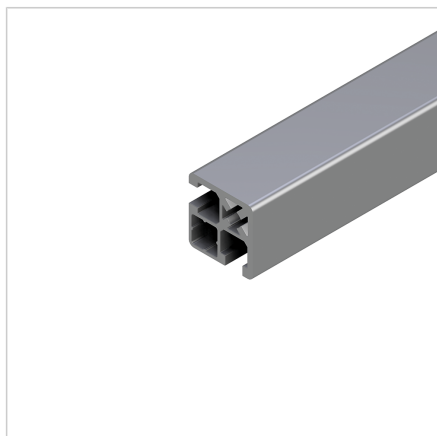


PROFIL 32X32 UL

Šifra: 201064/0

Alu profil 32 x 32 UL za trdne konstrukcije in enostavno sestavljanje. Alu profili za sestavljanje in konstrukcije za industrijo in strojogradnjo.

[Povezava do izdelka →](#)



Tehnični podatki / vključeni artikli

- Aluminij, iztiskan, eloksiran E6/EV1
- $I_x = 4,1 \text{ cm}^4$
- $I_y = 4,1 \text{ cm}^4$
- $w_x = 2,267 \text{ cm}^3$
- $w_y = 2,267 \text{ cm}^3$
- $IT = 3,260 \text{ cm}^4$
- Teža = 1,052 kg/m
- Dolžina palice = 6 m
- Pakirna enota = 48 m

Uporaba

- Konstrukcije optimizirane glede na težo
- Zaključna miza
- Vrtljiva, dvizna in drsna vrata
- Diagonalne ojačitve

Navodila za uporabo / način montaže

- Minitec Power-Lock spojni element
- Kotni nosilec 19 GD-Z, **ident št. 212078/0**
- Vijačni priključek
- Vijačni spoj