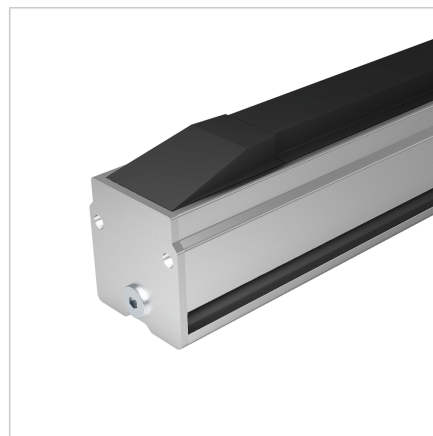
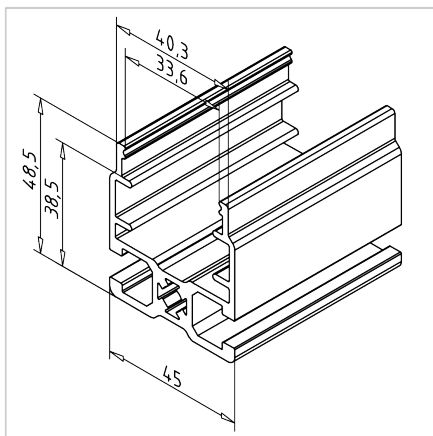


## PROFIL 45 FRS

Šifra: 201152/0

Alu profil 45 FRS omogoča izdelavo valjčnih trakov v različnih konfiguracijah ter zagotavlja zanesljivo konstrukcijo in hitro montažo.

[Povezava do izdelka →](#)



### Tehnični podatki / vključeni artikli

- Aluminij, ekstrudiran, anodiziran E6/EV1
- $I_x = 9,888 \text{ cm}^4$
- $I_y = 12,595 \text{ cm}^4$
- $w_x = 3,170 \text{ cm}^3$
- $w_y = 5,598 \text{ cm}^3$
- $IT = 22,499 \text{ cm}^4$
- Teža = 1,417 kg/m
- Dolžina palice = 6 m

### Uporaba

- Za izdelavo trakov valjev v različnih konfiguracijah

### Navodila za uporabo / način montaže

- MiniTec Power-Lock pritrdilo
- Kotniki