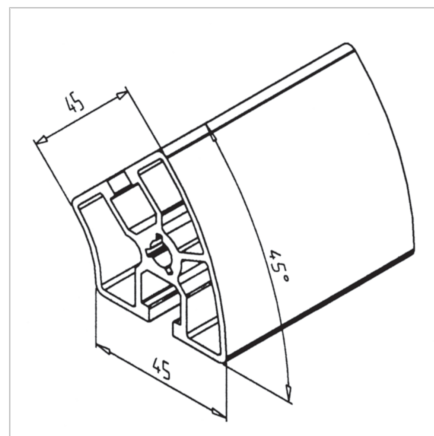
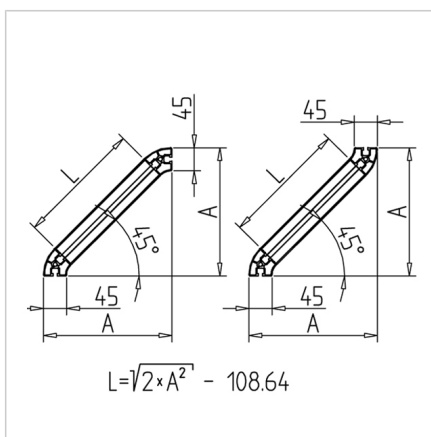


PROFIL 45 R 45°

Šifra: 201095/0

Alu profil 45 R 45° za trdne konstrukcije in enostavno sestavljanje. Alu profili za sestavljanje in konstrukcije za industrijo in strojogradnjo.

[Povezava do izdelka →](#)



Tehnični podatki / vključeni artikli

- Aluminij, ekstrudiran, anodiziran E6/EV1
- $I_x = 12,457 \text{ cm}^4$
- $I_y = 11,296 \text{ cm}^4$
- $w_x = 3,976 \text{ cm}^3$
- $w_y = 3,837 \text{ cm}^3$
- $IT = 24,184 \text{ cm}^4$
- Teža = 1,607 kg/m
- Dolžina palice = 6 m
- Enota pakiranja = 48 m

Uporaba

- Kotne povezave
- Mize
- Konstrukcije ogrodij
- Razstavna okna, vitrine
- Kot prečni nosilec:
Izračunajte dimenzijo L vmesne opore po izračunani formuli

Navodila za uporabo / način montaže

- Minitec Power-Lock spojni element
- Vijačni priključek