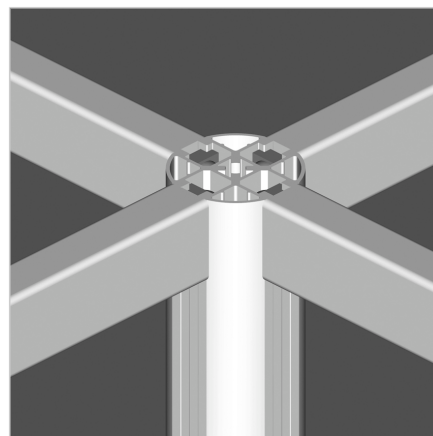
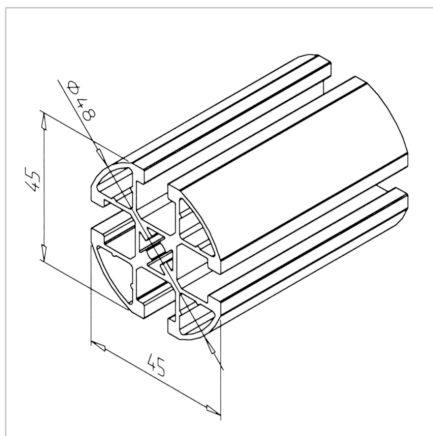


## PROFIL 45 R 4

Šifra: 201120/0

Alu profil 45 R4 za trdne konstrukcije in enostavno sestavljanje. Alu profili za sestavljanje in konstrukcije za industrijo in strojogradnjo.

[Povezava do izdelka →](#)



### Tehnični podatki / vključeni artikli

- Aluminij, ekstrudiran, eloksiran E6/EV1
- $I_x = 8,163 \text{ cm}^4$
- $I_y = 8,163 \text{ cm}^4$
- $w_x = 3,628 \text{ cm}^3$
- $w_y = 3,628 \text{ cm}^3$
- $IT = 16,200 \text{ cm}^4$
- Teža = 1,405 kg/m
- Dolžina palice = 6 m
- Pakirna enota = 48 m

### Uporaba

- Konstrukcije optimizirane glede na težo
- Ograja
- Povezava profilov 19
- Ročaji različnih dolžin za vrata in predale

### Navodila za uporabo / način montaže

- Minitec Power-Lock spojni element
- Vijačni spoj
- Montažni kotnik 19 GD-Z, **ident št.** [212078/0](#)