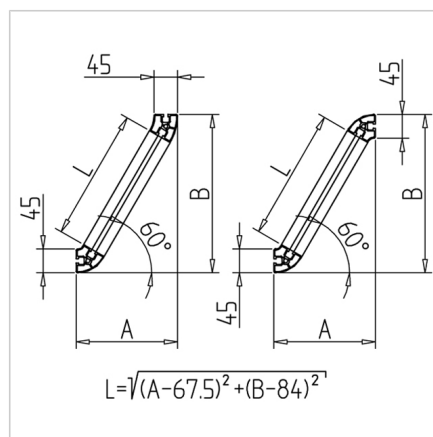
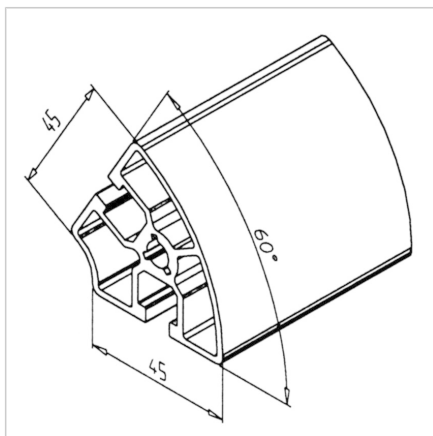


PROFIL 45 R 60°

Šifra: 201096/0

Alu profil 45 R 60° za trdne konstrukcije in enostavno sestavljanje. Alu profili za sestavljanje in konstrukcije za industrijo in strojogradnjo.

[Povezava do izdelka →](#)



Tehnični podatki / vključeni artikli

- Aluminij, ekstrudiran, anodiziran E6/EV1
- $I_x = 11,446 \text{ cm}^4$
- $I_y = 10,28 \text{ cm}^4$
- $w_x = 3,667 \text{ cm}^3$
- $w_y = 3,752 \text{ cm}^3$
- $IT = 21,560 \text{ cm}^4$
- Teža = 1,575 kg/m
- Dolžina palice = 6 m
- Enota pakiranja = 48 m

Uporaba

- Kotne povezave
- Mize
- Konstrukcije okvirjev
- Razstavna okna, vitrine
- Kot prečni nosilec:
Izračunajte dimenzijo L vmesne opore po izračunani formuli

Navodila za uporabo / način montaže

- Minitec Power-Lock spojni element
- Vijačni priključek