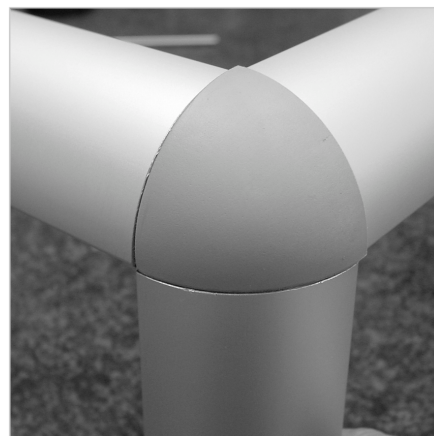
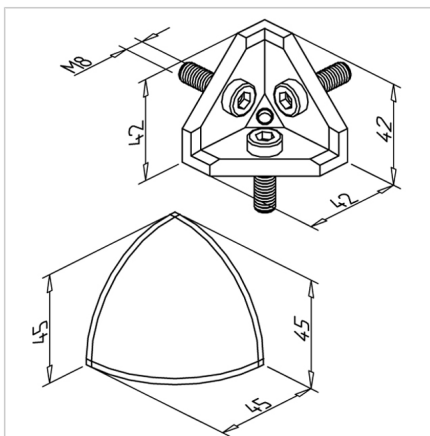
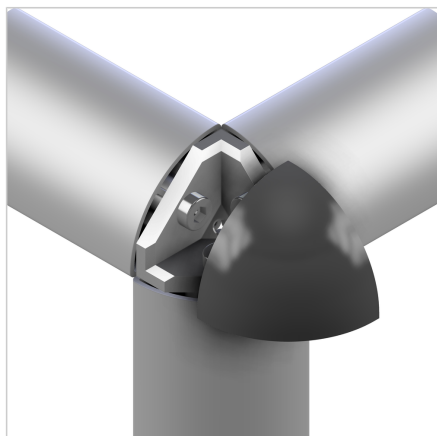


PROFIL 45 R 90°

Šifra: 201069/0

Alu profil 45 R 90° za trdne konstrukcije in enostavno sestavljanje. Alu profili za sestavljanje in konstrukcije za industrijo in strojogradnjo.

[Povezava do izdelka →](#)



Tehnični podatki / vključeni artikli

- Aluminij, ekstrudiran, eloksiran E6/EV1
- $I_x = 9,138 \text{ cm}^4$
- $I_y = 9,138 \text{ cm}^4$
- $w_x = 3,581 \text{ cm}^3$
- $w_y = 3,581 \text{ cm}^3$
- $IT = 14,456 \text{ cm}^4$
- Teža = 1,478 kg/m
- Dolžina droga = 6 m
- Pakirna enota = 48 m

Uporaba

- Konstrukcije optimizirane glede na težo
- Mize
- Ogrodne konstrukcije
- Izložbena okna, vitrine

Navodila za uporabo / način montaže

- Minitec Power-Lock spojni element
- Kotnik 45 R 90°
- Vijačni priključek